

Aufgaben zur Vorlesung „Schedulingtheorie“ – Echtzeitsysteme

1. Gegeben sei das folgende Jobnetz:
- | | | | | |
|------------|---|---|---|-------------|
| A 4 (0, 7] | ● | → | ● | B 2 (3, 10] |
| C 2 (1, 5] | ● | → | ● | D 1 (0, 6] |

Erklären und diskutieren Sie an diesem Beispiel die Scheduling-Strategien EDF, LST (MLF) und LRT! Welche Konsequenzen hat die Hinzunahme eines weiteren, unabhängigen Jobs E 1 (2, d] mit $d = 4$ bzw. $d = 9$?

2. Warum spielt SPT (ebenso wie die anderen „klassischen“ Strategien) beim Echtzeit-Scheduling keine Rolle?
3. Bestimmen Sie für die folgenden Systeme von periodischen Tasks eine geeignete Rahmen- (Frame-)Größe! Entzug ist zugelassen, soll aber möglichst selten erfolgen.
- | | |
|-------------------------------------|--------------------------------------|
| a) (6, 1), (10, 2), (18, 2) | c) (8, 1), (15, 3), (20, 4), (22, 6) |
| b) (4, ½), (5, 1), (10, 2), (24, 9) | d) (7, 1), (12, 6), (45, 9) |
4. In einem System mit zeitgesteuertem Scheduling für periodische Tasks werde zur Einplanung sporadischer Jobs das zyklische EDF-Verfahren verwendet. Die Rahmengröße beträgt 5, ein Hauptzyklus (major frame; jede Folge von Rahmen der Länge H) enthält 6 Rahmen. Die Anfangswerte der slack time in den Rahmen sind 1; 0,5; 0,5; 0,5; 1; 1. Angenommen, es treffen die Jobs $S_1(23; 1,5)$ im Rahmen 1 sowie $S_2(16; 0,8)$, $S_3(20; 0,5)$ und $S_4(17; 0,8)$ im Rahmen 2 ein. Für welche Rahmen werden die akzeptierten Jobs eingeplant?
Zur Notation $S(d; e)$: d – Deadline relativ zu Rahmen-Ende, e – Ausführungszeit.
5. In einem Echtzeitsystem sind zwei periodische Tasks T_1, T_2 einzuplanen mit folgenden Werten (t_i Periodenlänge, e_i Prozessorzeitbedarf, Periodenende = Zeitschranke):
 $t_1 = 5s, e_1 = 2s; \quad t_2 = 3s, e_2 = 1s.$
Zwischen den Tasks bestehen keine Abhängigkeiten; sie sind an beliebiger Stelle unterbrechbar. Die Tasks sollen auf möglichst einfache Weise (geringer Overhead) eingeplant werden.
- a) Untersuchen Sie, inwieweit dies möglich ist!
 - b) Nach einiger Zeit ist eine weitere Task T_3 einzuplanen mit $t_3 = 5s, e_3 = 1s$. Diskutieren Sie die entstandene Situation!
 - c) Nachträglich stellt sich heraus, daß für T_1 ein Prozessorbedarf von 2,1s erforderlich ist. Welche Konsequenzen hat dies für Zulassung und Einplanung der drei Tasks?
6. Inwieweit sind die folgenden Taskmengen T mittels (beliebiger) statischer Prioritäten bzw. überhaupt einplanbar? Die Antworten sind sämtlich rein rechnerisch (ohne das Erstellen von Ablaufplänen) zu begründen!
- | | |
|---------------------------------------|--------------------------------------|
| a) $T = \{(4, 1), (5, 2), (8, 1)\}$ | b) $T = \{(2, 1), (6, 2), (15, 3)\}$ |
| c) $T = \{(3, 1), (12, 4), (24, 7)\}$ | d) $T = \{(6, 2), (8, 3), (13, 2)\}$ |
7. Gegeben sei die Taskmenge $T = \{(3, 1), (5, 2), (8, 3)\}$.
- a) Inwieweit ist diese Taskmenge einplanbar?

- b) Geben Sie für das Intervall $[0, 32]$ die Ablaufpläne gemäß EDF und RMS an! (Jobs, die ihre Zeitschranke überschreiten, werden abgebrochen.) Welche (zwei bis drei) grundlegenden Eigenschaften der beiden Strategien sind durch das Beispiel erkennbar?
- c) Angenommen, es sei möglich, die Ausführungszeit der Task mit Periode 3 zu reduzieren. Um welche Zeit muß dies mindestens geschehen, so daß danach die Einplanung von T sicher ohne Überschreiten von Zeitschranken möglich ist?
8. Diskutieren Sie für die beiden folgenden Taskmengen T die Ablaufpläne im Zeitintervall $[0, 750]$ jeweils für RMS und EDF!
- a) $T = \{(100, 20), (150, 50), (250, 100)\}$ b) $T = \{(100, 20), (150, 50), (250, 120)\}$
9. In einem Echtzeitsystem sollen Tasks unter den üblichen Voraussetzungen (periodisch, unterbrechbar, unabhängig, implizite Deadlines) auf der Basis statischer Prioritäten eingeplant werden. Dazu wird folgendes Verfahren vorgeschlagen:
- (1) Berechne $v_i = \frac{e_i}{t_i}$ mit e_i : Ausführungszeit, t_i : Periodendauer.
 - (2) Sortiere die Tasks gemäß v_i aufsteigend.
 - (3) Ordne den Tasks statische Prioritäten absteigend zu.
- a) Wie könnte man diese Strategie nennen (analog zu Bezeichnungen wie SPT oder EDF)?
- b) Leistet diese Strategie bzgl. Einplanbarkeit mehr als die Strategie RMS?
- c) Leistet diese Strategie wenigstens genausoviel wie RMS?
10. Untersuchen Sie, ob RMS auch im Falle nicht unterbrechbarer Jobs optimal ist!
11. Wenn die Einplanbarkeit einer Taskmenge T mittels RMS durch Aufstellen eines Ablaufplans untersucht werden muß, so können leicht relativ lange (und damit unhandliche) Ablaufpläne entstehen. Daher schlägt jemand vor, die Task T_n mit der längsten Periode durch eine Task T_n' mit einer kürzeren Periode zu ersetzen – allerdings ohne daß sich dadurch die Prioritätszuordnung ändert – und die Ausführungszeit von T_n so anzupassen, daß T_n' dieselbe Auslastung wie T_n hat; die entstehende Taskmenge sei T' . Die Behauptung lautet dann: „Mittels RMS ist die Taskmenge T genau dann einplanbar, wenn es T' ist.“
- a) Untersuchen Sie die Gültigkeit dieser Behauptung! Benutzen Sie dazu als Beispiel die Taskmenge $T = \{T_1 = (7; 5), T_2 = (24; 6)\}$.
 - b) Warum ist beispielsweise eine Periodendauer von 10 für T_1 (alle anderen Werte unverändert) zur Untersuchung des Problems von vornherein ungeeignet?
 - c) Geben Sie eine allgemeingültige (und korrekte) Aussage über die Einplanbarkeit zweier Taskmengen an, die sich so wie in der Aufgabenstellung beschrieben zueinander verhalten! Schließen Sie durch entsprechende Voraussetzungen triviale Fälle von vornherein aus!
12. Gegeben sei die Taskmenge $T = \{(6, 1), (10, 2), (12, 5)\}$. Diskutieren Sie anhand dieser Menge die Einplanung periodischer Tasks
- zeitgesteuert (rahmenbasiert)
 - mittels statischer Prioritäten
 - mittels dynamischer Prioritäten!
- Stellen Sie zunächst relevante Gesichtspunkte zusammen! Ziehen Sie für Ihre Argumentation auch die Ablaufpläne der einzelnen Fälle für die gesamte Hyperperiode heran!

13. Inwieweit ist das zyklische rahmenbasierte Scheduling optimal? Wie hoch ist die Grenzauslastung?

14. Gegeben sei eine Menge von Tasks mit folgenden Perioden:

5, 24, 8, 30, 9, 12, 10, 18, 7, 21, 17, 11, 3.

Die Prozessorzuteilung durch den Scheduler soll mittels fester Prioritäten erfolgen. Das Betriebssystem stellt dazu vier Prioritätsstufen bereit.

- Beschreiben Sie zwei unterschiedliche Möglichkeiten, um die Taskprioritäten auf die Betriebssystem-Prioritäten abzubilden, und geben Sie die zugehörigen Abbildungen an!
- Erklären Sie (an diesem Beispiel) den Begriff „einplanbare Auslastung“ (schedulable utilization) und deren Beschränkung durch unzureichende Betriebssystem-Prioritäten!
- Welcher Bedingung müssen die Ausführungszeiten obiger Tasks genügen, damit die Einplanung aller Tasks anhand eines (relativ) einfachen Kriteriums sichergestellt werden kann?

15. Gegeben: 5 Jobs J_i mit $p_i = i$, 2 BM A, B ;

r_i Freigabezeitpunkt

e_i Bearbeitungszeit

a_i Beginn der BM-Nutzung (relativ zu r_i)

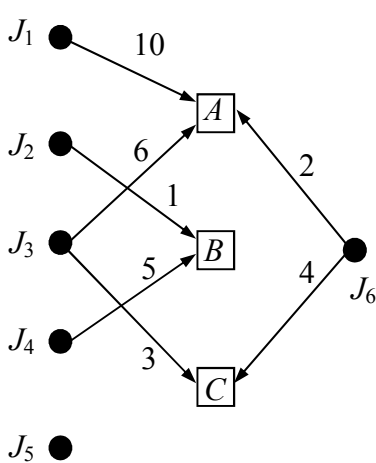
b_i Nutzungsdauer

i	r_i	e_i	A: a_i	b_i	B: a_i	b_i
1	7	3	1	1	-	-
2	5	3	-	-	1	1
3	4	2	-	-	-	-
4	2	6	1	4	3	1,5
5	0	6	-	-	1	4

Gesucht: Ablaufpläne und Blockierungszeiten (unterschieden nach Ursache der Blockierung) bei Einplanung

- ohne Prioritätsvererbung
- mit Prioritätsvererbung
- gemäß Prioritätsschranken-Protokoll
- gemäß kellerbasiertem Prioritätsschranken-Protokoll sowie Verlauf von $\hat{P}(t)$ bei c) und d).

16. Bestimmen Sie die angegebenen Blockierungszeiten für das nachstehende Jobnetz!



	direkt					Pr.-Vererbung					Pr.-Schranken				
	J_2	J_3	J_4	J_5	J_6	J_2	J_3	J_4	J_5	J_6	J_2	J_3	J_4	J_5	J_6
J_1															
J_2															
J_3															
J_4															
J_5															