

THREADS

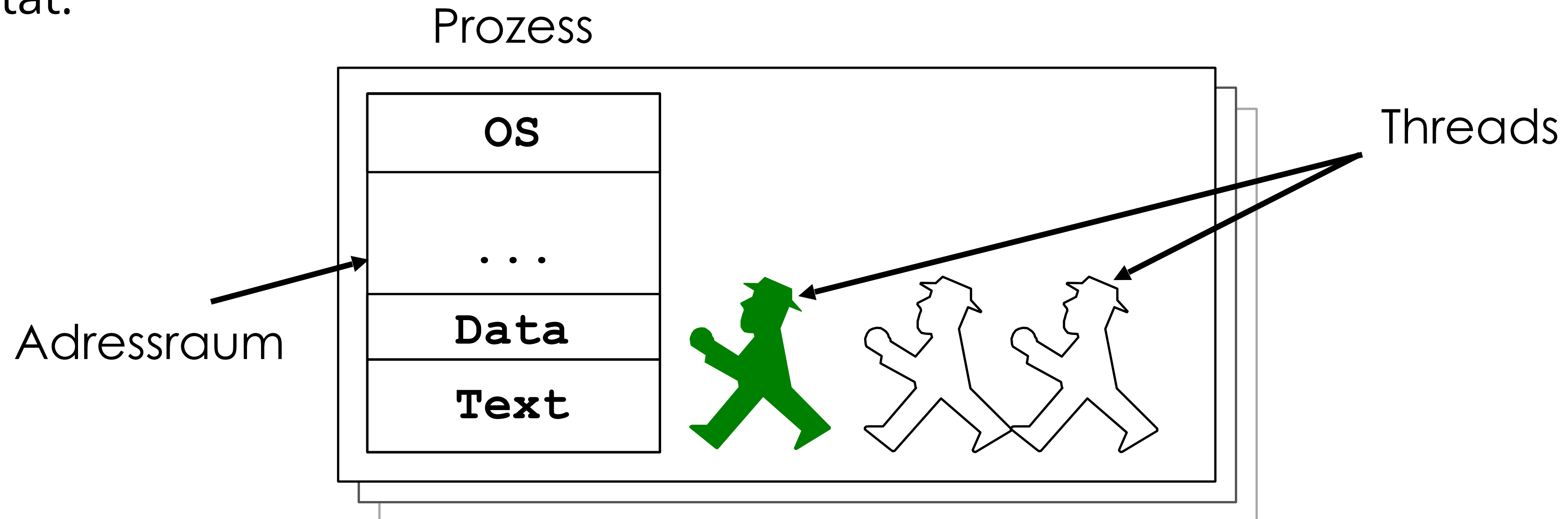
MICHAEL ROITZSCH

Definition: Thread

Eine selbständige

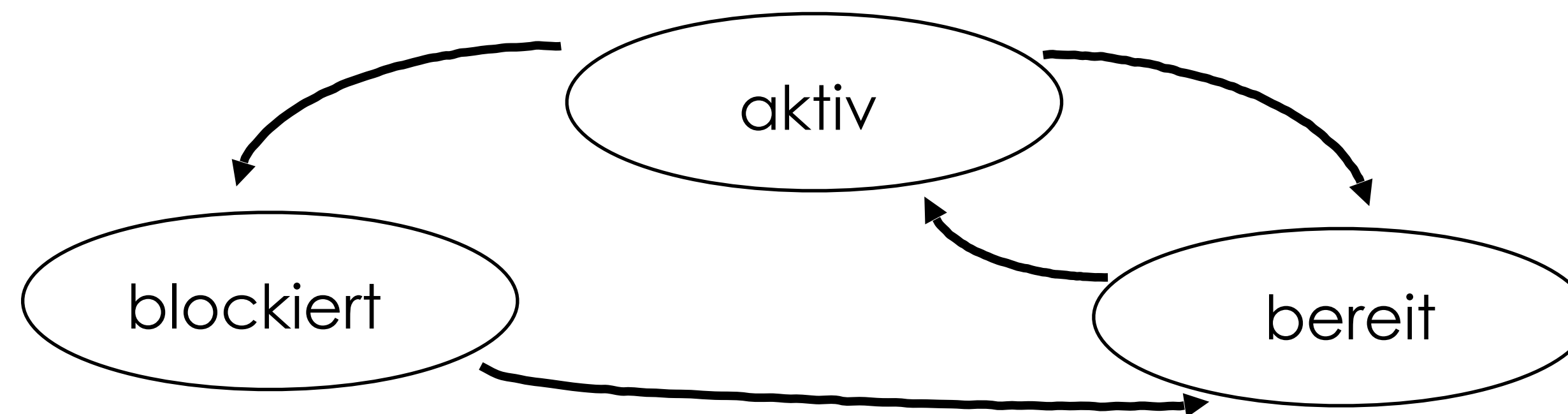
- ein sequentielles Programm ausführende
- zu anderen Threads parallel arbeitende
- von einem Betriebssystem zur Verfügung gestellte

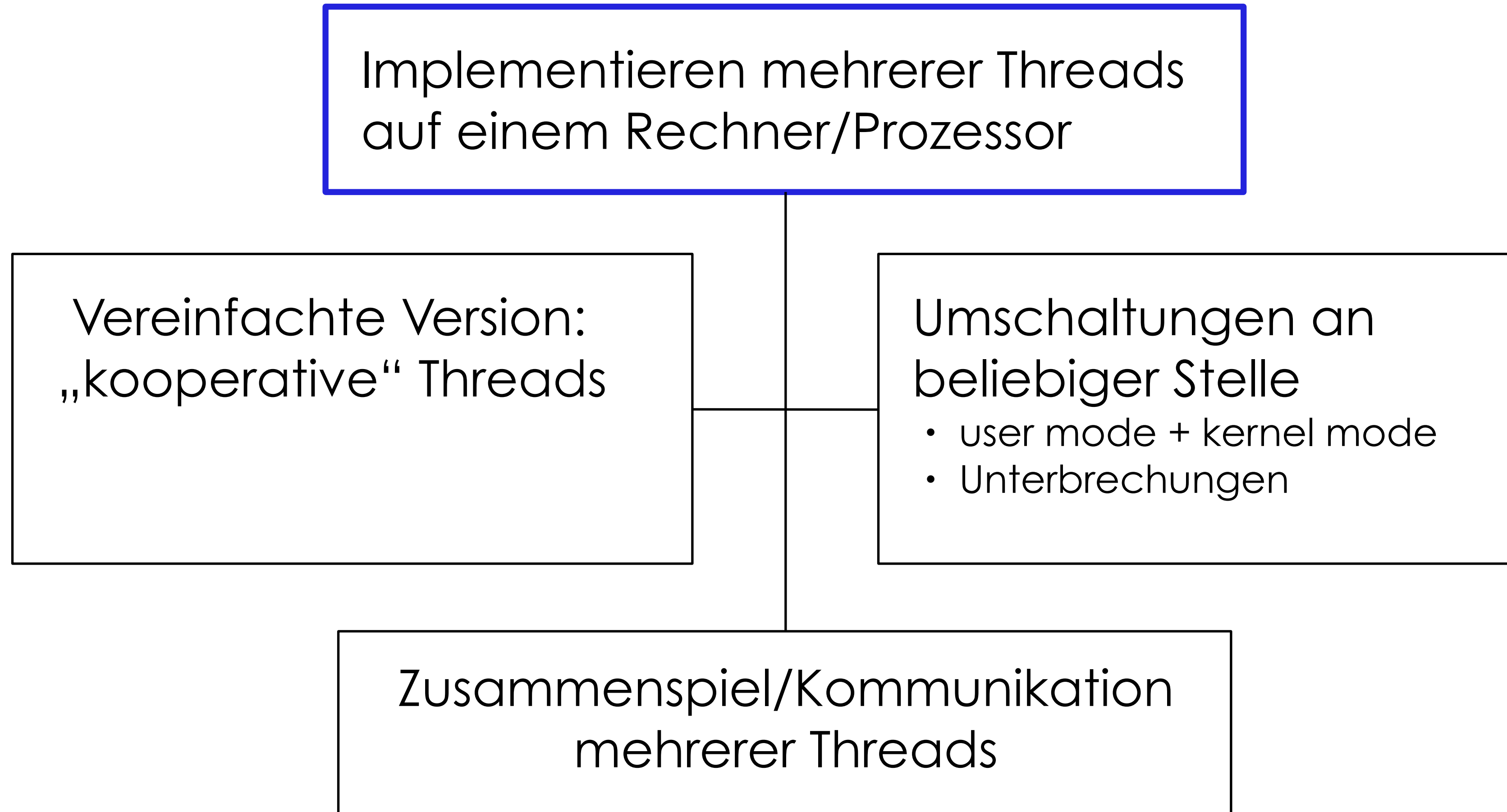
Aktivität.



Thread-Zustände

- **aktiv:** Threads wird gerade auf der CPU ausgeführt
Pro CPU ist zu jedem Zeitpunkt maximal ein Thread aktiv.
- **blockiert:** warten auf ein Ereignis (z. B. Botschaft, Freigabe eines Betriebsmittels) um weiterarbeiten zu können.
Beim Blockieren wird CPU für andere Threads freigegeben.
- **bereit:** nicht blockiert, aber momentan nicht aktiv
Die Bereit-Menge enthält alle Threads, die unmittelbar aktiv werden können.





Randbedingungen

- zu jeder Zeit ist höchstens ein Thread (pro CPU) aktiv
- ein aktiver Thread ist zu jedem Zeitpunkt genau einer CPU zugeordnet
- nur die bereiten Threads erhalten CPU (werden aktiv)
- Fairness: jeder Thread erhält angemessenen Anteil CPU-Zeit, kein Thread darf CPU für sich allein beanspruchen
- Wohlverhalten von Threads darf bei der Implementierung von Threads keine Voraussetzung sein
z. B. **while (true) {}** darf nicht dazu führen, dass andere Threads nie wieder „drankommen“

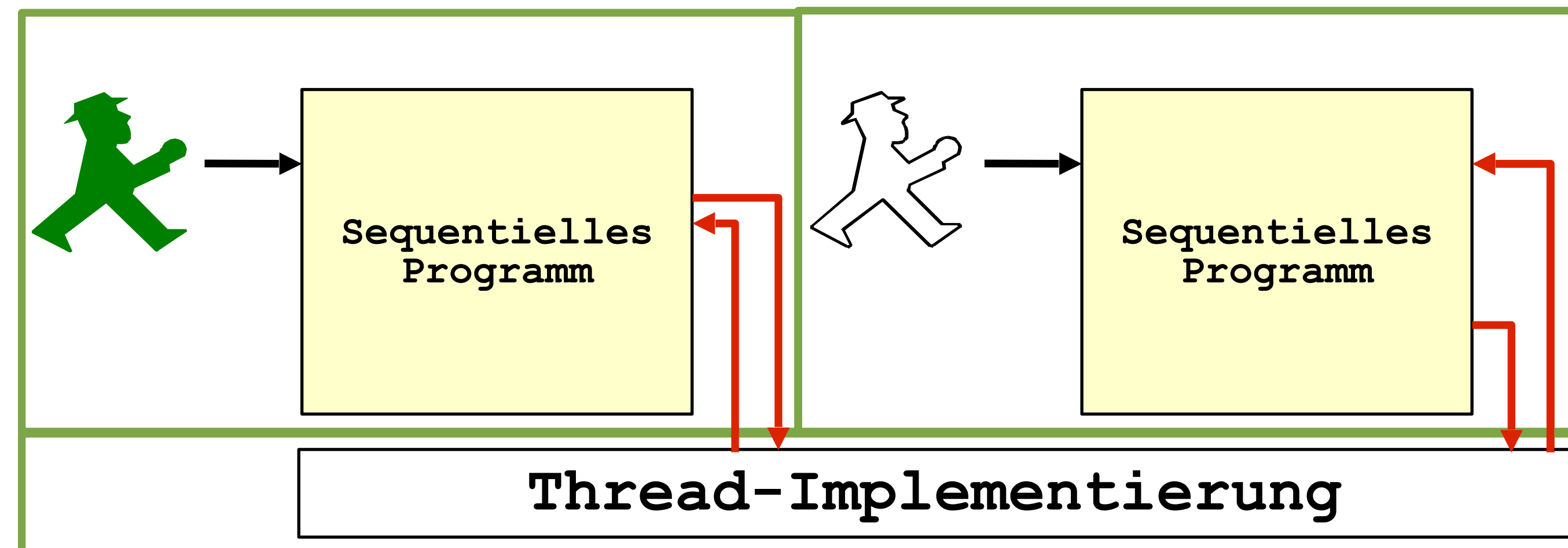
Kooperative vs. präemptive Umschaltung

Umschaltung zwischen kooperativen Threads

Alle Threads rufen zuverlässig in bestimmten Abständen eine Umschaltoperation der Thread-Implementierung auf

Umschaltung ohne Kooperation an beliebigen Stellen

Thread wird zur Umschaltung gezwungen – „präemptiert“



Beispiel

Langlaufender Thread

```
Thread1 {  
  
    raytrace (image [0]) ;  
  
    raytrace (image [1]) ;  
  
    raytrace (image [2]) ;  
  
    raytrace (image [3]) ;  
  
}
```

Periodischer Thread

```
Thread2 {  
  
    while (true) {  
  
        receive (msg) ;  
        // blockiert Thread2  
        // bis zum Eintreffen  
        // der Nachricht  
        handle (msg) ;  
  
    }  
  
}
```

Kooperative Umschaltung

Langlaufender Thread

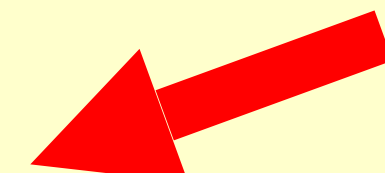
```
Thread1 {  
  
    raytrace (image [0]);  
    schedule ();  
  
    raytrace (image [1]);  
    schedule ();  
  
    raytrace (image [2]);  
    schedule ();  
  
    raytrace (image [3]);  
    schedule ();  
  
}
```

Periodischer Thread

```
Thread2 {  
  
    while (true) {  
  
        receive (msg);  
        // blockiert Thread2  
        // bis zum Eintreffen  
        // der Nachricht  
        handle (msg);  
  
    }  
  
}
```


Präemptive Umschaltung

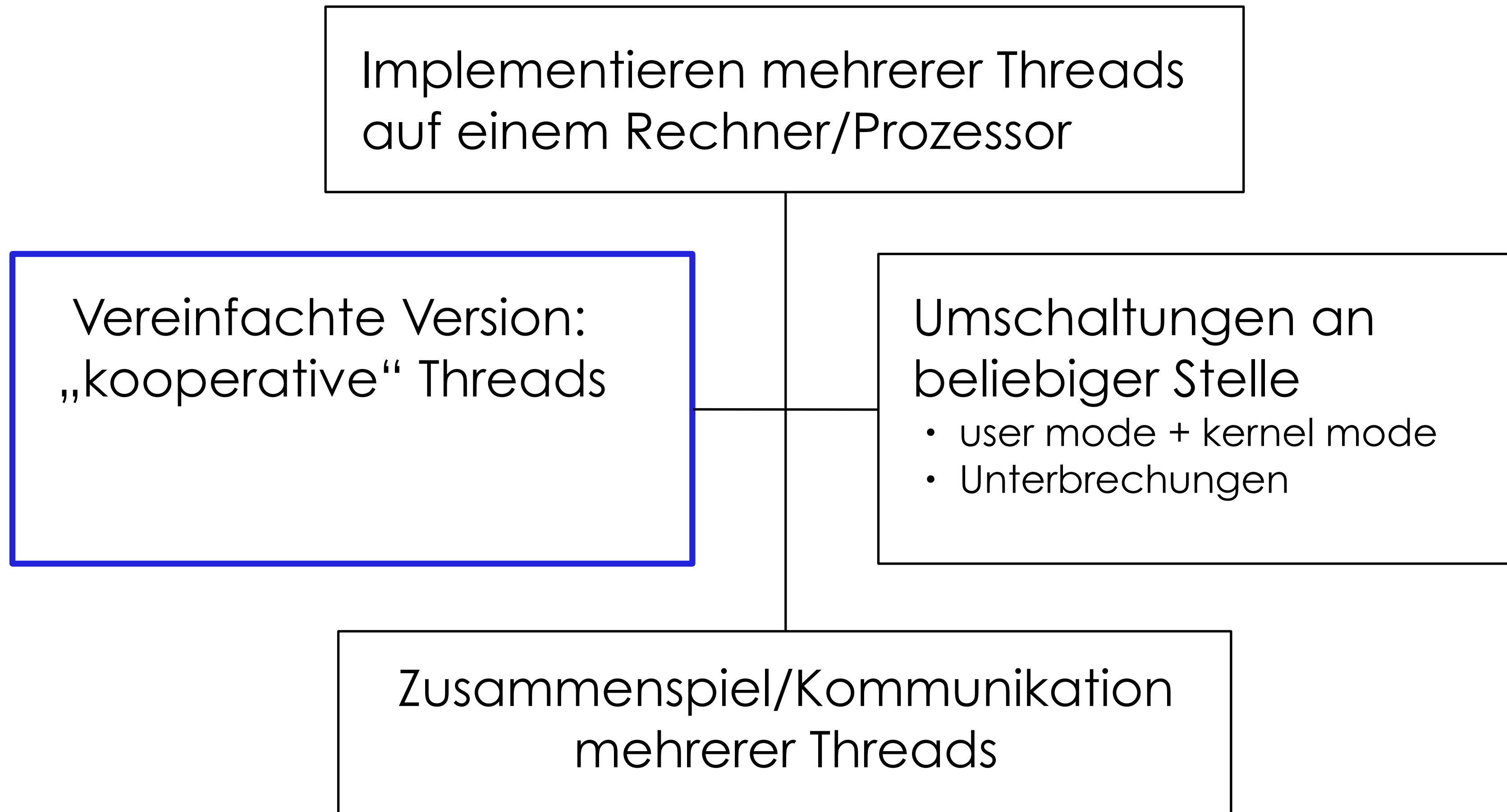
Langlaufender Thread

```
Thread1 {  
  
    raytrace (image [0]);  
  
    raytr ...   
    // durch Betriebssystem  
    // erzwungene Umschaltung  
    // weil Rechenzeit zu  
    // Ende oder wichtigerer  
    // Thread bereit wird;  
    // später Fortsetzung an  
    // alter Stelle  
    ... ace (image [1]);  
  
    raytrace (image [2]);  
    raytrace (image [3]);  
}
```

Periodischer Thread

```
Thread2 {  
  
    while (true) {  
  
        receive (msg);  
        // blockiert Thread2  
        // bis zum Eintreffen  
        // der Nachricht  
        handle (msg);  
    }  
}
```

Wegweiser



Umschaltmechanismen

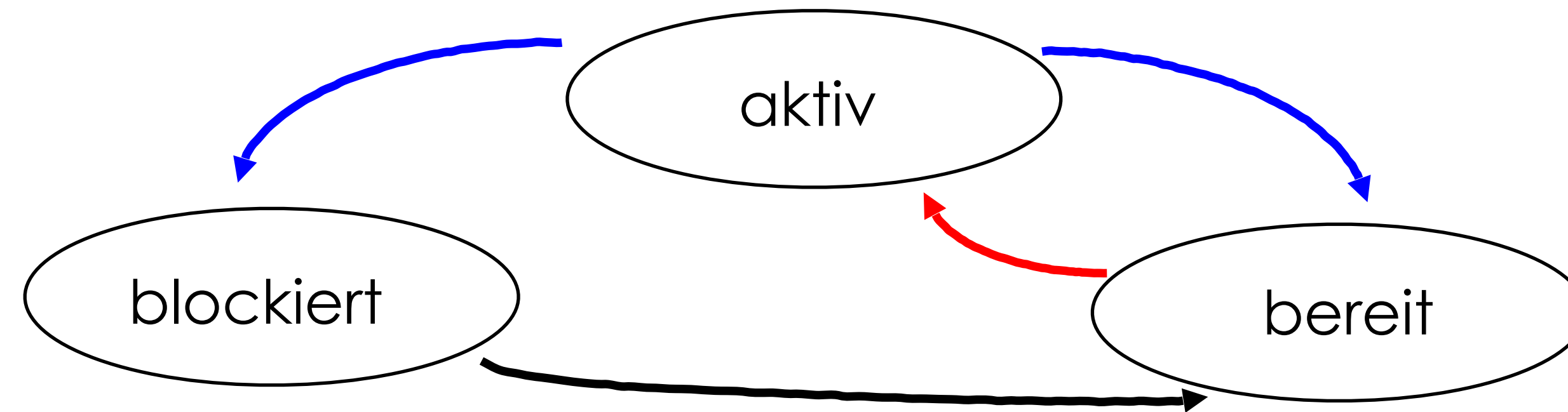
schedule ()

- Auswahl eines bereiten Threads, falls Ziel-Thread unbekannt
- ruft **switch_to** auf, um zum ausgewählten Thread umzuschalten

switch_to (Ziel-Thread)

- wird direkt aufgerufen, wenn Ziel-Thread bekannt
- schaltet vom aktiven Thread zum Ziel-Thread um
- wenn ein Thread wieder aktiv wird, wird er an der Stelle fortgesetzt, an der von ihm weggeschaltet wurde

Zustandsänderung bei Umschaltung



- **aktiver Thread** ändert Zustand auf
 - blockiert: wartet auf ein Ereignis (z. B. Nachricht)
 - bereit: Rechenzeit zu Ende oder wichtigerer Thread ist bereit geworden
- danach Aufruf der Funktion: **switch_to(Ziel-Thread)**
- **Ziel-Thread** ändert Zustand von bereit auf aktiv

Zustand eines Threads

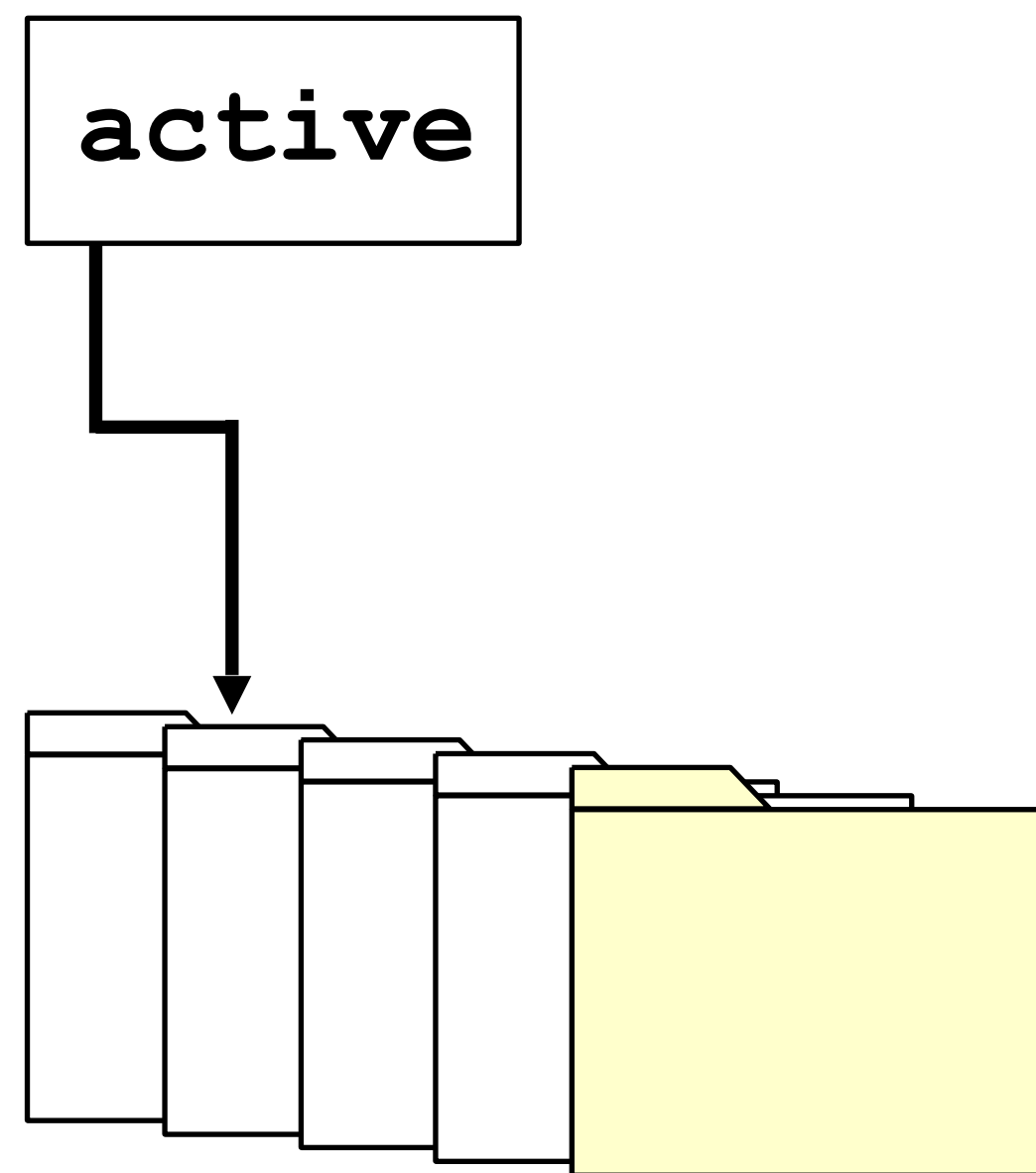
- Kern-Stack
- CPU-Zustand: CPU-Register, FPU-Register, MMX, SSE, AVX, ...
ein Nutzer eines (nicht kooperativen) Thread-Systems muss sich darauf verlassen können, dass nicht ein anderer Thread einen Teil seiner Register zerstört hat
- Thread-Zustand: aktiv, bereit, oder blockiert
- Verweis auf Adressraum
- Scheduling-Attribute: z.B. Priorität, verbrauchte Zeit

Thread Control Block (TCB)

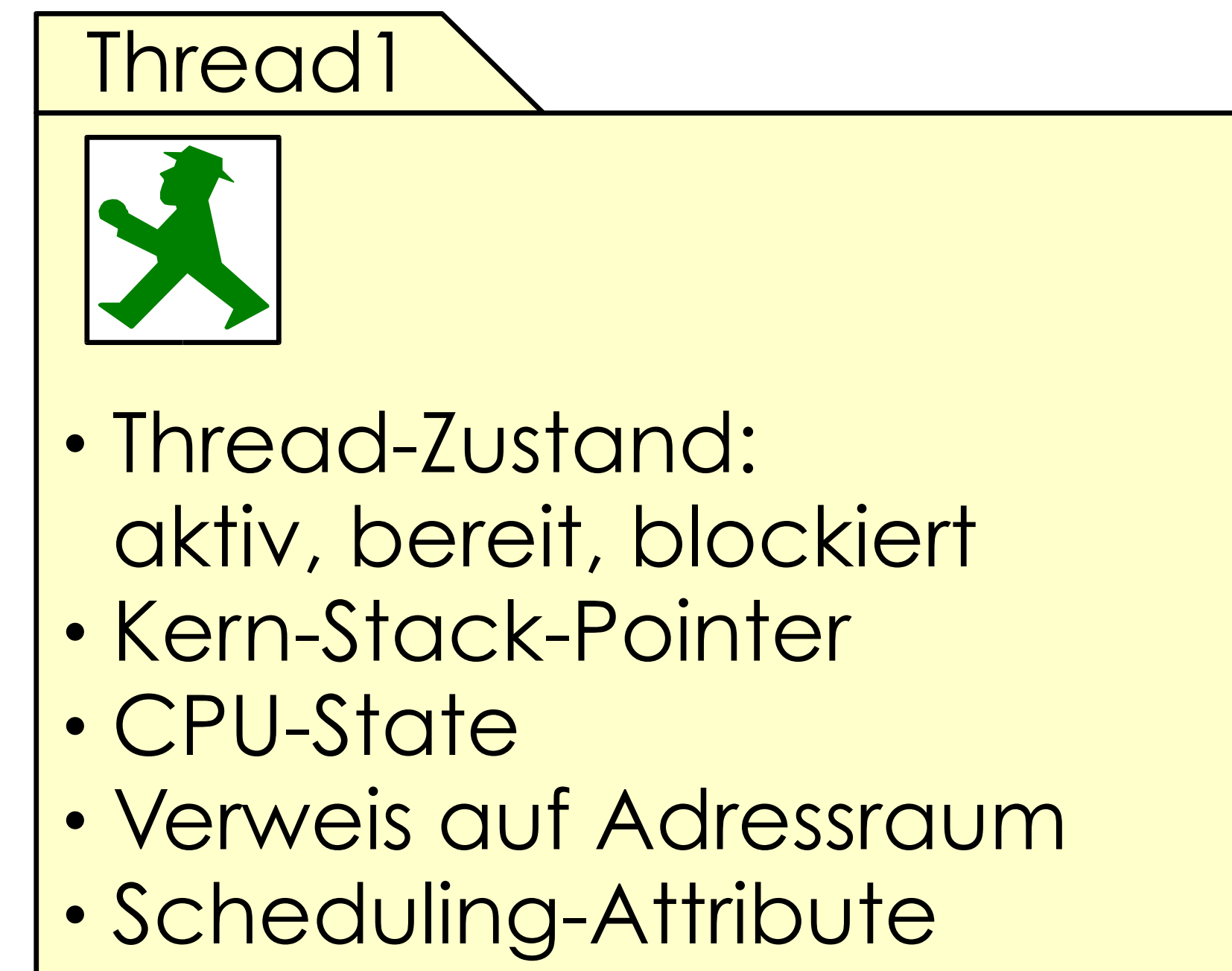
- zentrale Struktur des Kerns zur Verwaltung eines Threads

Thread Control Blocks und TCB-Liste

- TCB-Liste: `tcblist`
- aktiver Thread: `active`
globale Variable der Thread-Implementierung



Thread Control Block

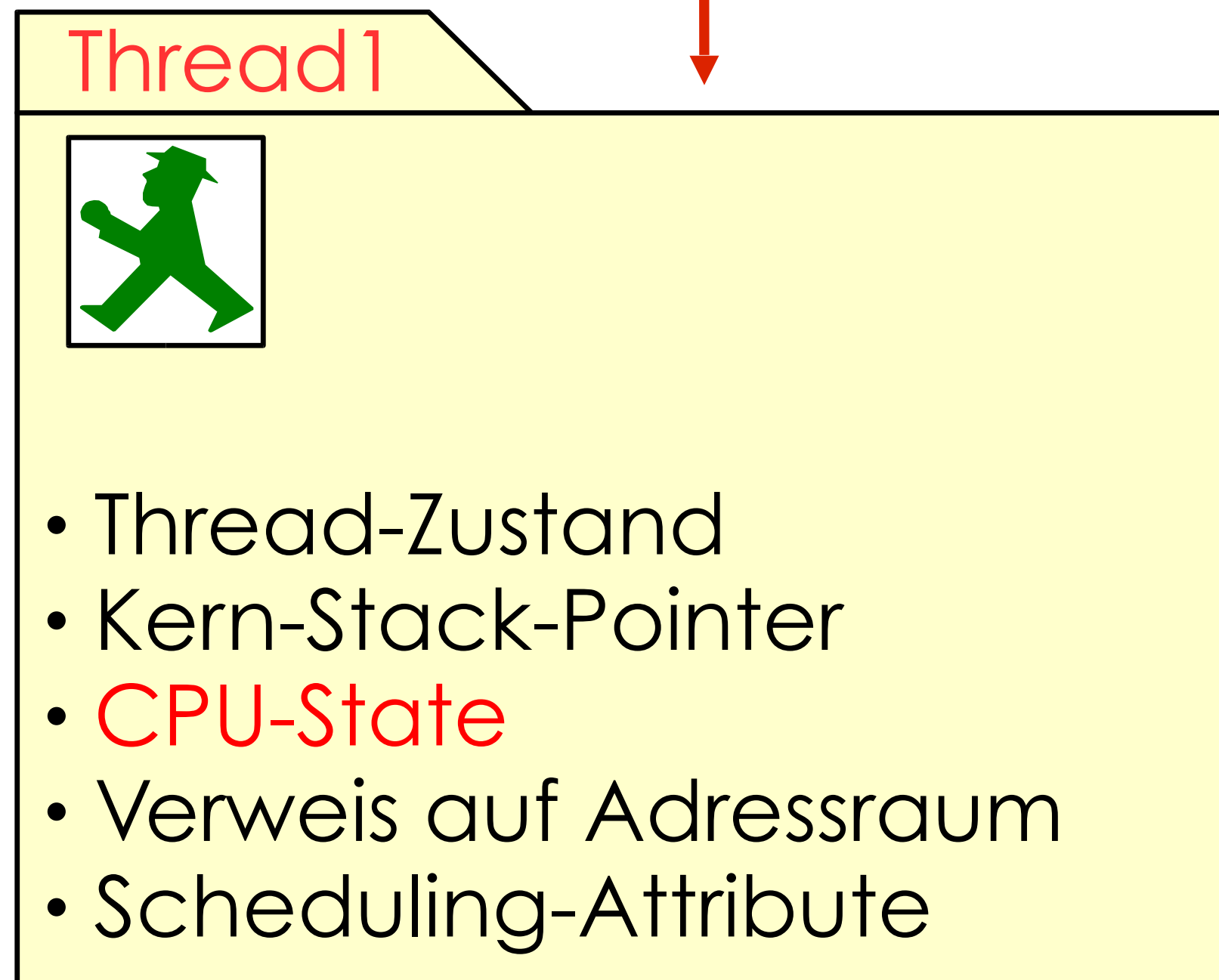
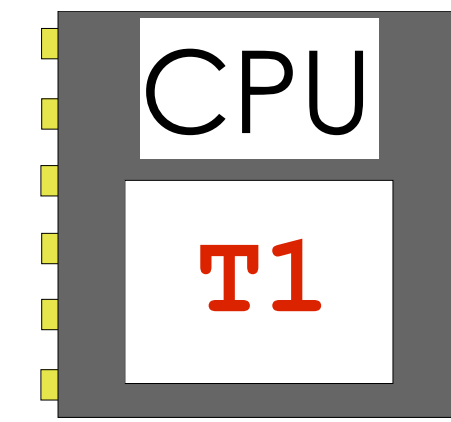
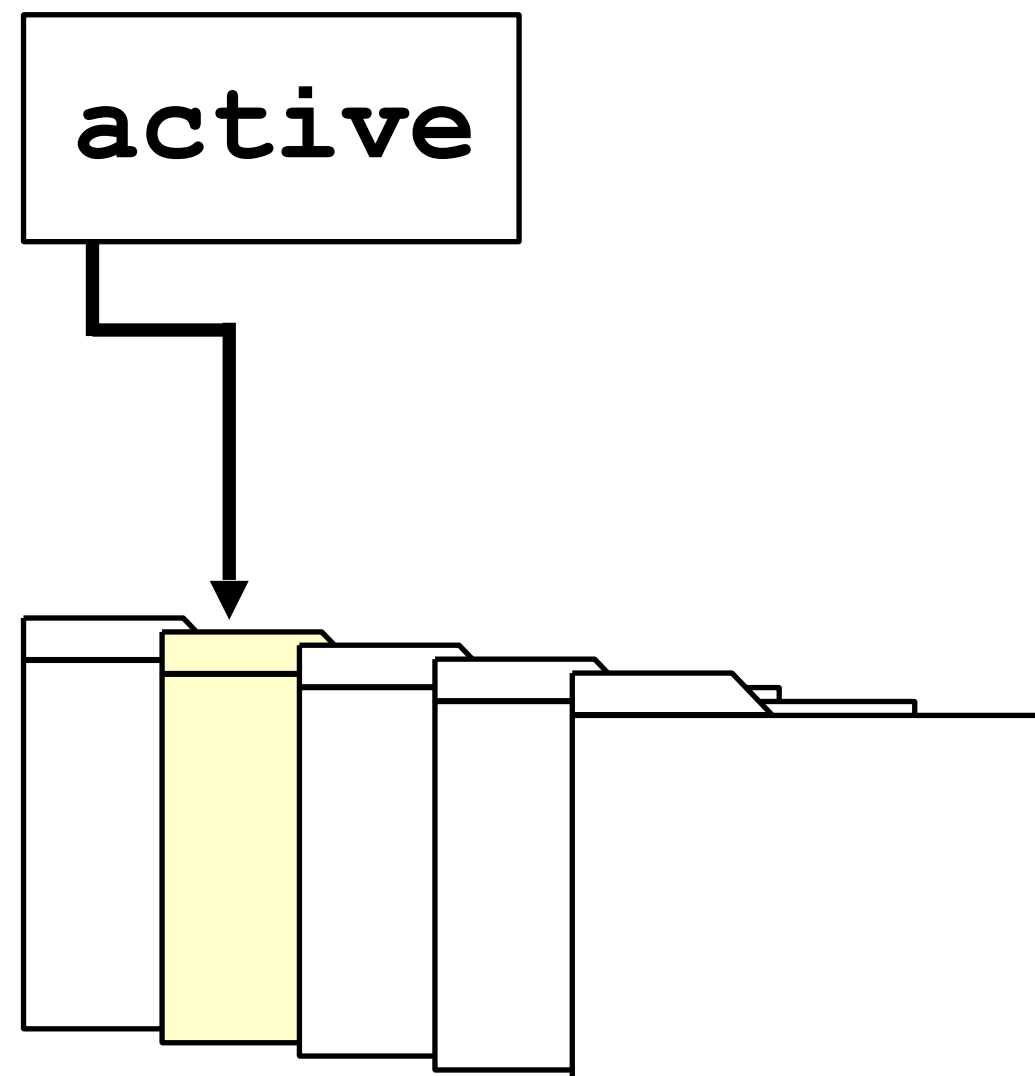


Thread Control Blocks und TCB-Liste

tcblist[x]	Eintrag in der TCB-Tabelle für Thread x
active	aktiver Thread
target	Ziel-Thread
tcblist[active]	aktueller TCB
store_cpu_state	speichert Register in aktuellen TCB
load_cpu_state	restauriert Register aus aktuellem TCB
SP	Stack Pointer: Zeiger an die aktuelle Position im Stack

Thread-Umschaltung

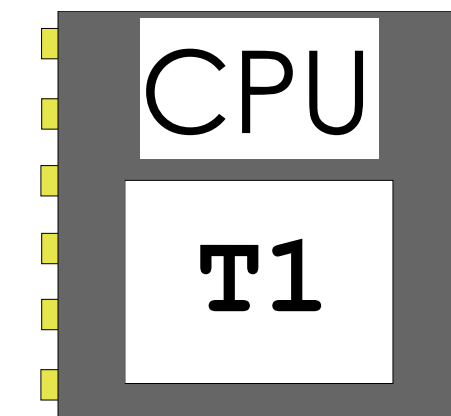
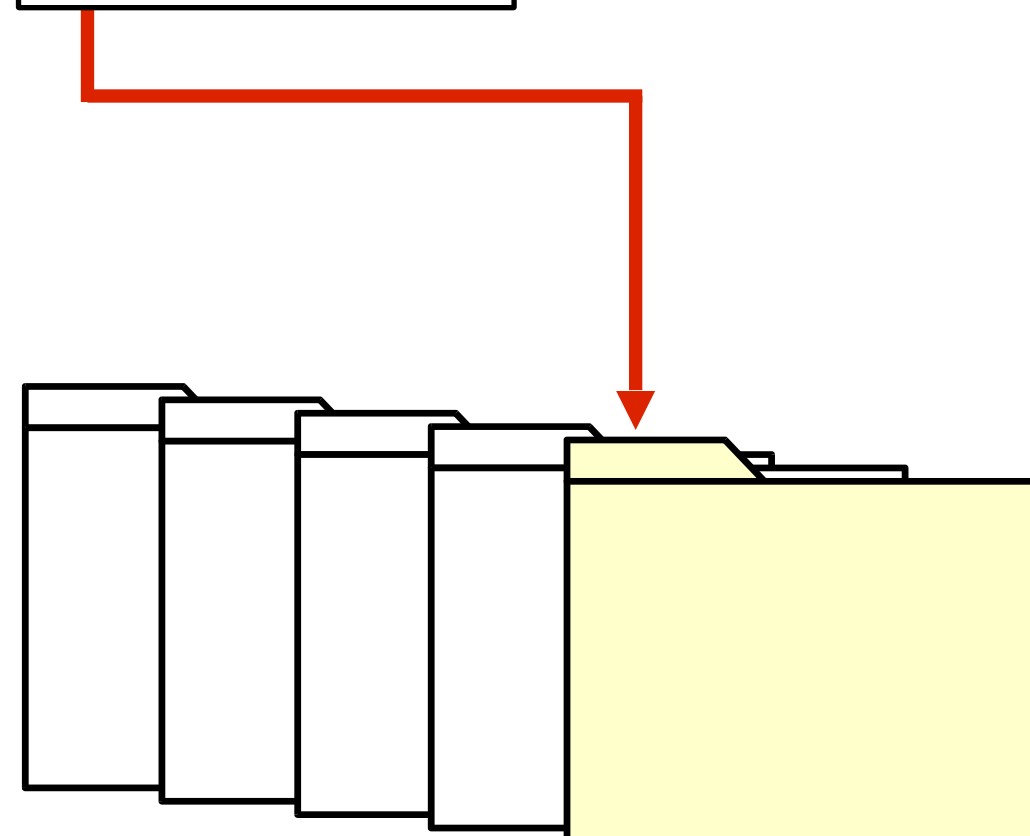
```
switch_to(target)
{
  ➡ store_cpu_state();
  ➡ tcblist[active].SP = SP;
  active = target;
  SP = tcblist[active].SP;
  load_cpu_state();
}
```



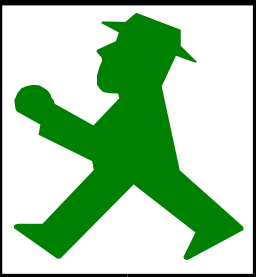
Thread-Umschaltung

```
switch_to(target)
{
    store_cpu_state();
    tcblist[active].SP = SP;
    active = target;
    SP = tcblist[active].SP;
    load_cpu_state();
}
```

active



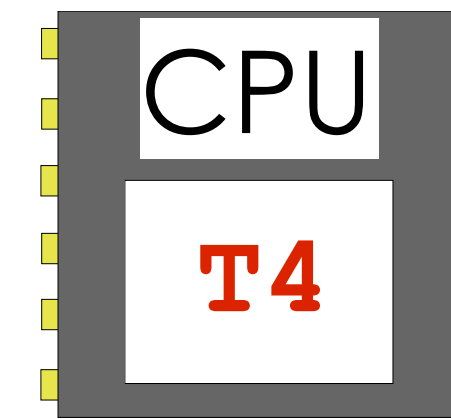
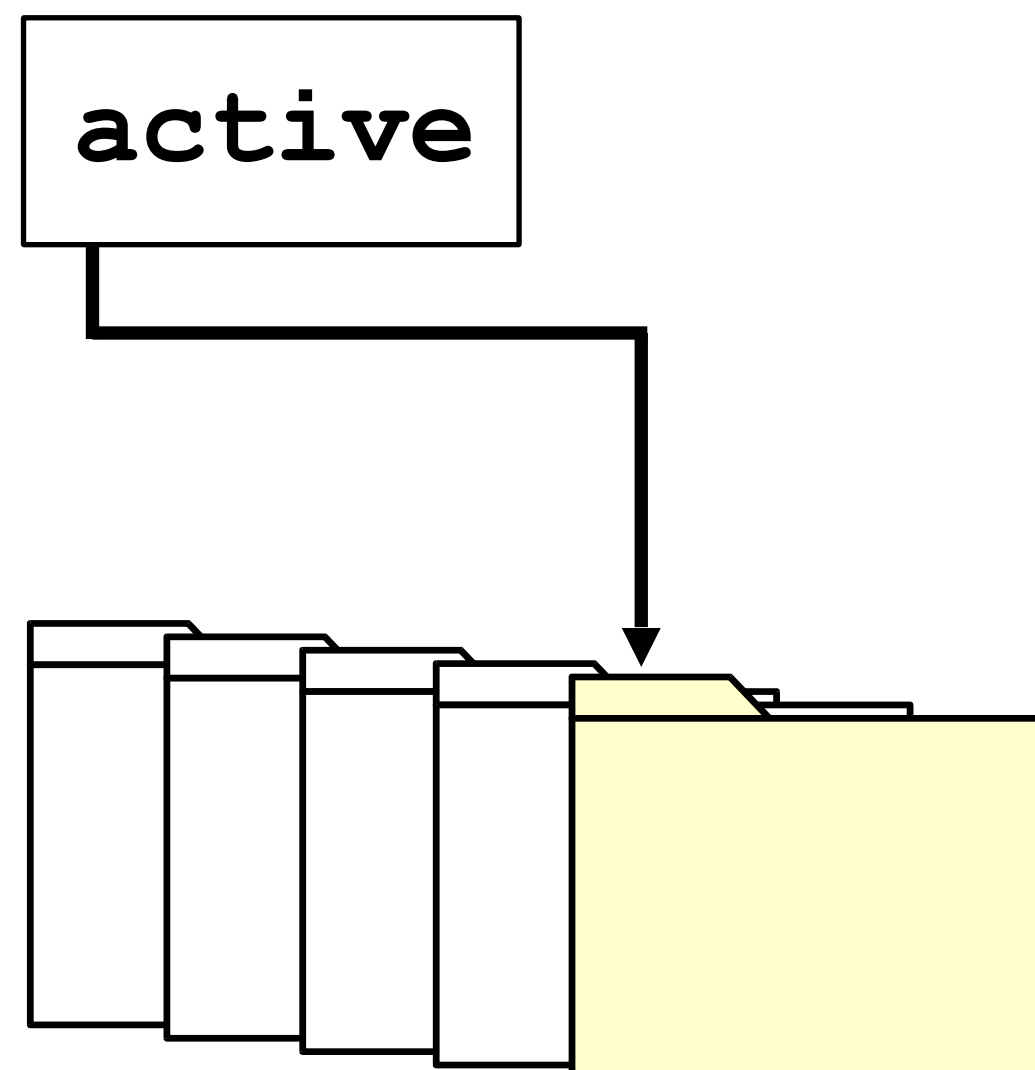
Thread4



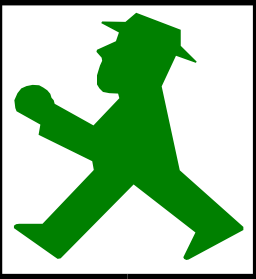
- Thread-Zustand
- Kern-Stack-Pointer
- CPU-State
- Verweis auf Adressraum
- Scheduling-Attribute

Thread-Umschaltung

```
switch_to(target)
{
    store_cpu_state();
    tcblist[active].SP = SP;
    active = target;
    ➡ SP = tcblist[active].SP;
    ➡ load_cpu_state();
}
```



Thread4

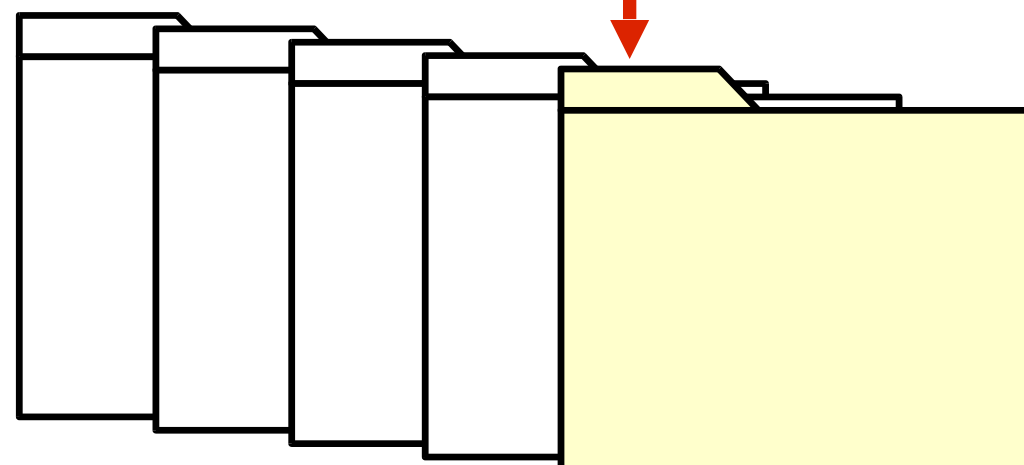


- Thread-Zustand
- Kern-Stack-Pointer
- CPU-State
- Verweis auf Adressraum
- Scheduling-Attribute

Thread-Erzeugung

```
switch_to(target)
{
    store_cpu_state();
    tcblist[active].SP = SP;
    active = target;
    SP = tcblist[active].SP;
    load_cpu_state();
}
```

active



Umschaltstelle

- alle nicht aktiven Threads stehen im Kern an dieser Umschaltstelle

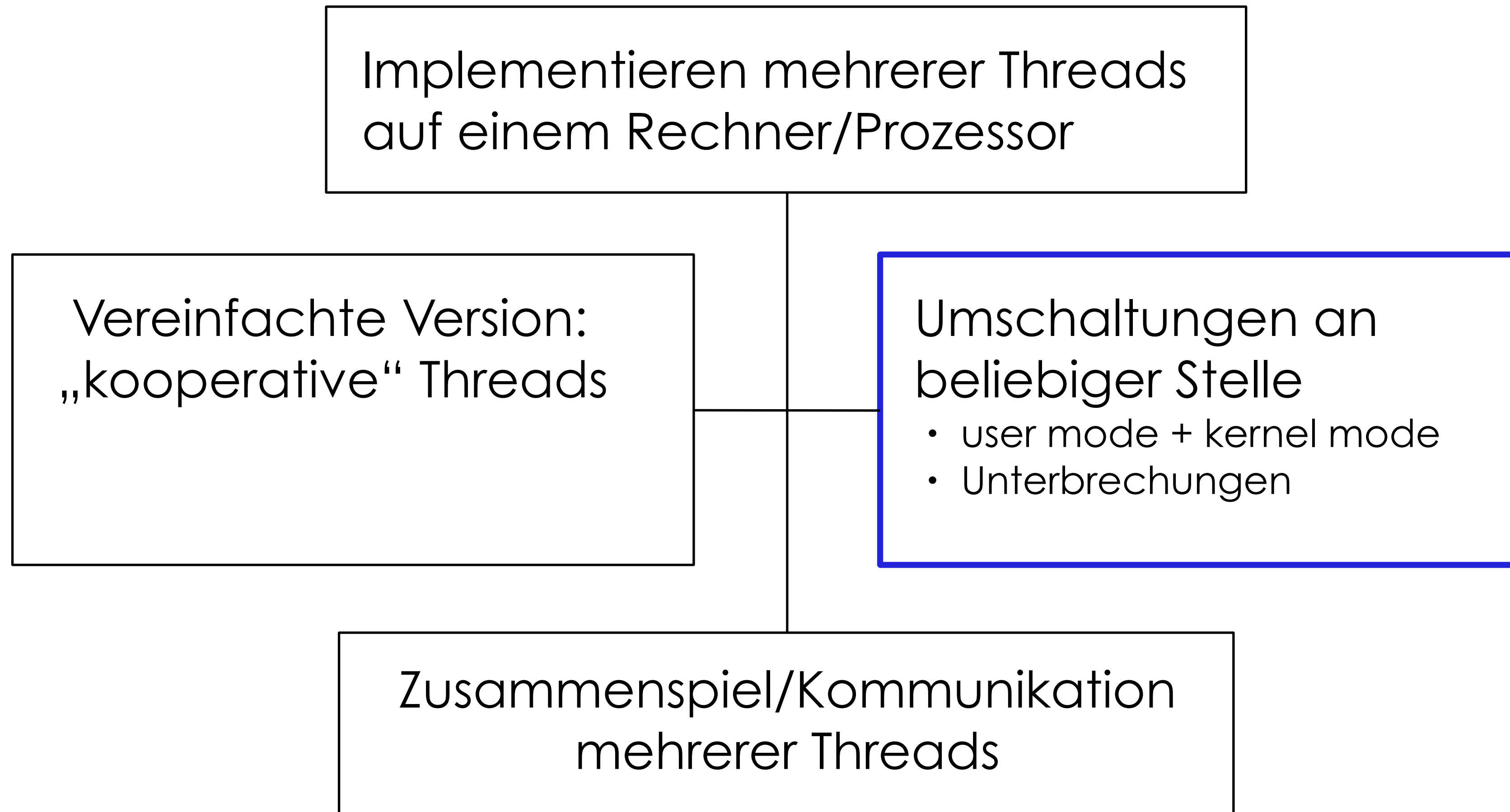
Neuer Thread:

- finde freien TCB
- initialisiere Register des Threads analog zu `store_cpu_state()` im TCB
- Ausführung des neuen Threads beginnt an dieser Umschaltstelle

Bewertung der kooperativen Umschaltung

- Nicht kooperierende Threads können System lahm legen
- Sehr aufwändig, Umschaltstellen im Vorhinein festzulegen
- heute sehr geringe Bedeutung, praktisch keine mehr in Betriebssystemen
- Lediglich zur Implementierung von Threads im User-Mode:
„User-Level Thread Packages“

Wegweiser



Interrupts und Exceptions

Unterbrechungen

- unterbrechen den Ablauf eines aktiven Threads an beliebiger Stelle
- asynchron: Interrupts, synchron: Exceptions

Auslöser von Interrupts

- E/A-Geräte – melden Erledigung asynchroner Aufträge
- spezielle Geräte: Uhren (Timer)

Auslöser von Exceptions

- Fehler bei Instruktionen (Division durch 0 etc.)
- Seitenfehler und Schutzfehler (ausgelöst durch MMU)
- explizites Auslösen: Systemaufruf (Software-Interrupt, Trap)

Ablauf von Hardware-Interrupts

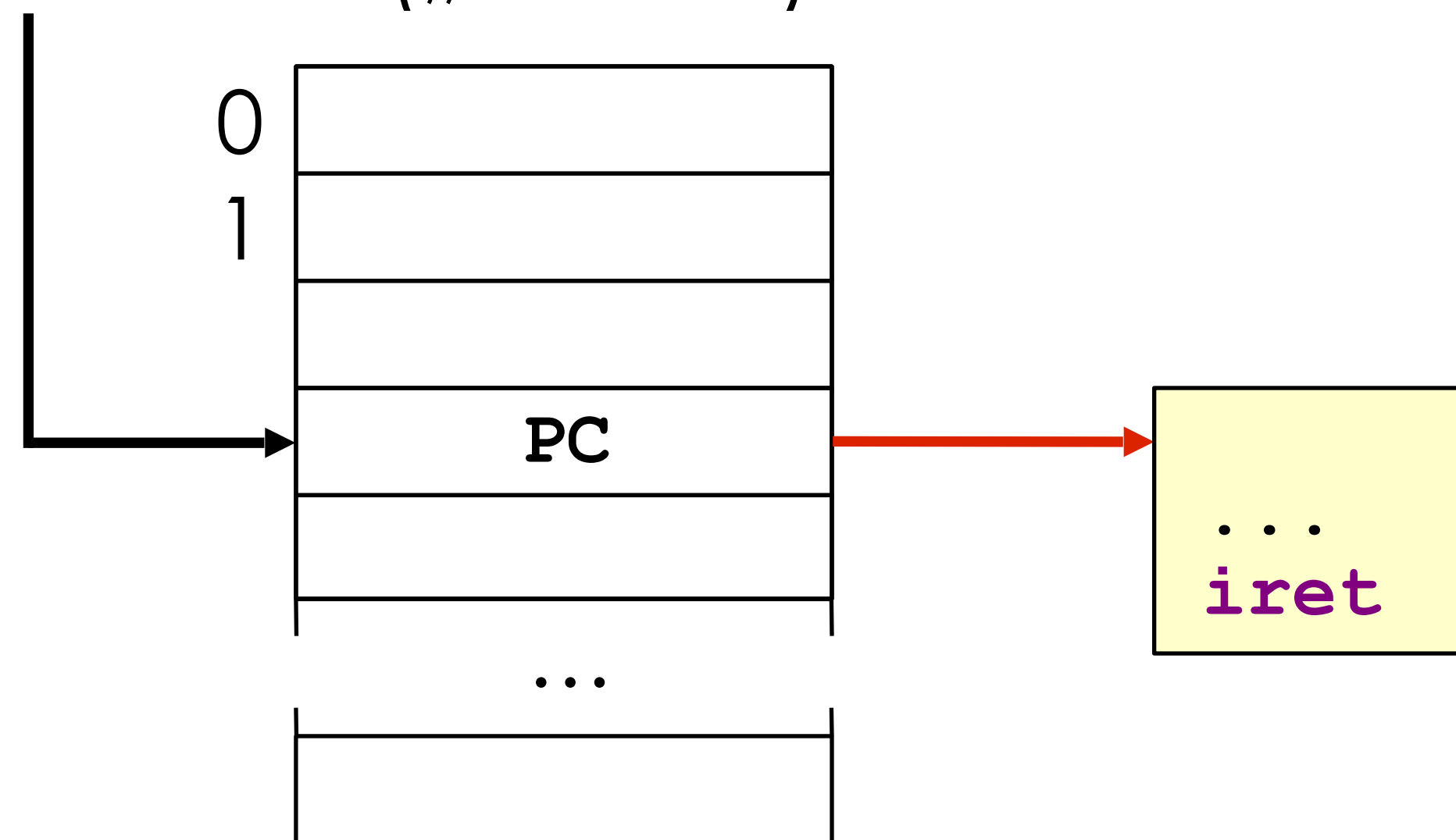
- Gerätesteuerung (Controller) löst Unterbrechung aus
- CPU erkennt Auftreten von Interrupts zwischen Befehlen
- CPU schaltet zum Kern-Modus und Kern-Stack des aktiven Threads um und sichert dorthin:
User-Stack-Pointer, User-PC, User-Flags, ...
- CPU lädt Kern-PC aus IDT (siehe nächste Folie)
- Fortsetzung der Ausführung im BS-Kern
- Instruktion **iret**: restauriert Modus, User-Stack-Pointer, User-PC, User-Flags vom aktuellen Kern-Stack

Ablauf von Hardware-Interrupts

Gesteuert durch eine Unterbrechungstabelle
(bei x86 „IDT“ – interrupt descriptor table)

- wird von der Unterbrechungshardware interpretiert
- ordnet jeder Unterbrechungsquelle eine Funktion zu

Unterbrechungsnummer („vector“)



Präemptives (nicht kooperatives) Scheduling

Hardware-seitig

- Interrupt von Timer-Gerät
 - Umschaltung in den Kern
 - CPU-Zustand sichern
- **iret**: Wiederherstellen von Modus, PC, Flags, ...
 - springt zurück in User

im Kern

```
interrupt_handler() {
    if (io_pending) {
        // ein Thread wartet auf IO
        wakeup(io_thread);
        // wartender Thread von
        // „blockiert“ nach „bereit“
        switch_to(io_thread);
        // direkter Wechsel zum
        // wartenden Thread
        // Ausführung wird hier
        // fortgesetzt, wenn auf diesen
        // Thread zurückgeschaltet wird
    }
    schedule();
    iret    // back to user mode
}
```

Ausblick: Scheduling

Auswahl des nächsten aktiven Threads aus der Menge der bereiten Threads

- zu bestimmten Punkten (Zeit, Ereignis)
- nach einem bestimmten Verfahren und einer Metrik für die Wichtigkeit jedes Threads (z. B. Priorität)
- mehr dazu später in der Vorlesung

Mehr zu Unterbrechungen

Unterbrechungsprioritäten

legen fest, welche Unterbrechung welche Unterbrechungsbehandlung unterbrechen darf

Sperren und Entsperrungen von Unterbrechungen

- wird benötigt, damit Datenstrukturen konsistent verändert werden können, z.B. Liste der bereiten Threads
- Steuerung: Flag in Prozessor-Steuer-Register
- spezielle Instruktionen

<code>cli</code>	clear interrupt flag	disallow interrupts
<code>sti</code>	set interrupt flag	allow interrupts

Problem

Ein „unkooperativer“ Thread könnte immer noch die Umschaltung verhindern, indem er alle Unterbrechungen sperrt!

```
cli  
while (true);
```

Lösung des Problems

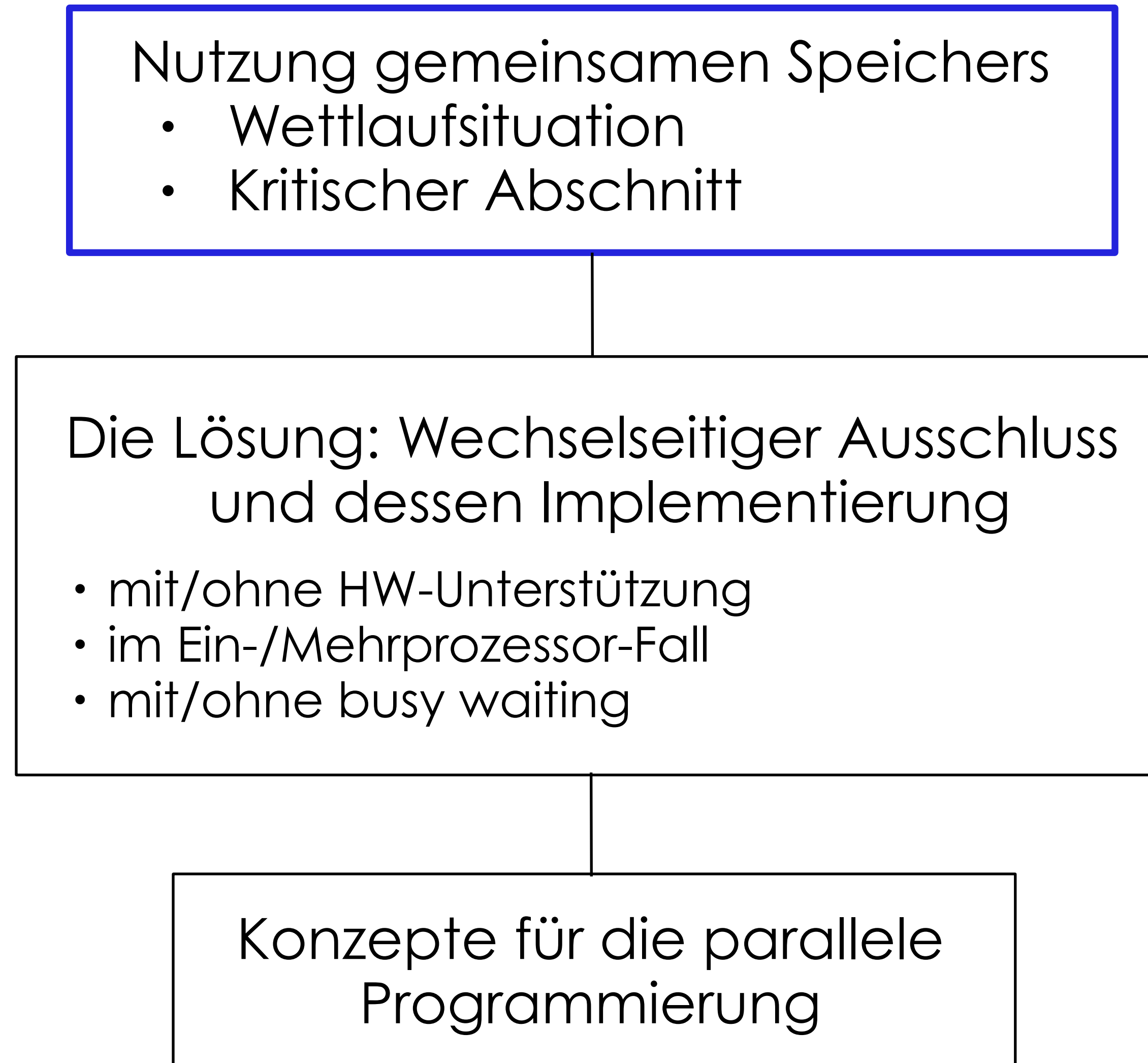
- Unterscheidung zwischen Kern- und User-Modus
- Sperren von Unterbrechungen ist nur im Kern-Modus erlaubt
- Annahme: Kern sorgfältig konstruiert

Zusammenfassung CPU-Modi

- Kern-Modus: alles ist erlaubt
- Nutzer-Modus: bestimmte Operationen werden unterbunden, z. B. das Sperren von Unterbrechungen

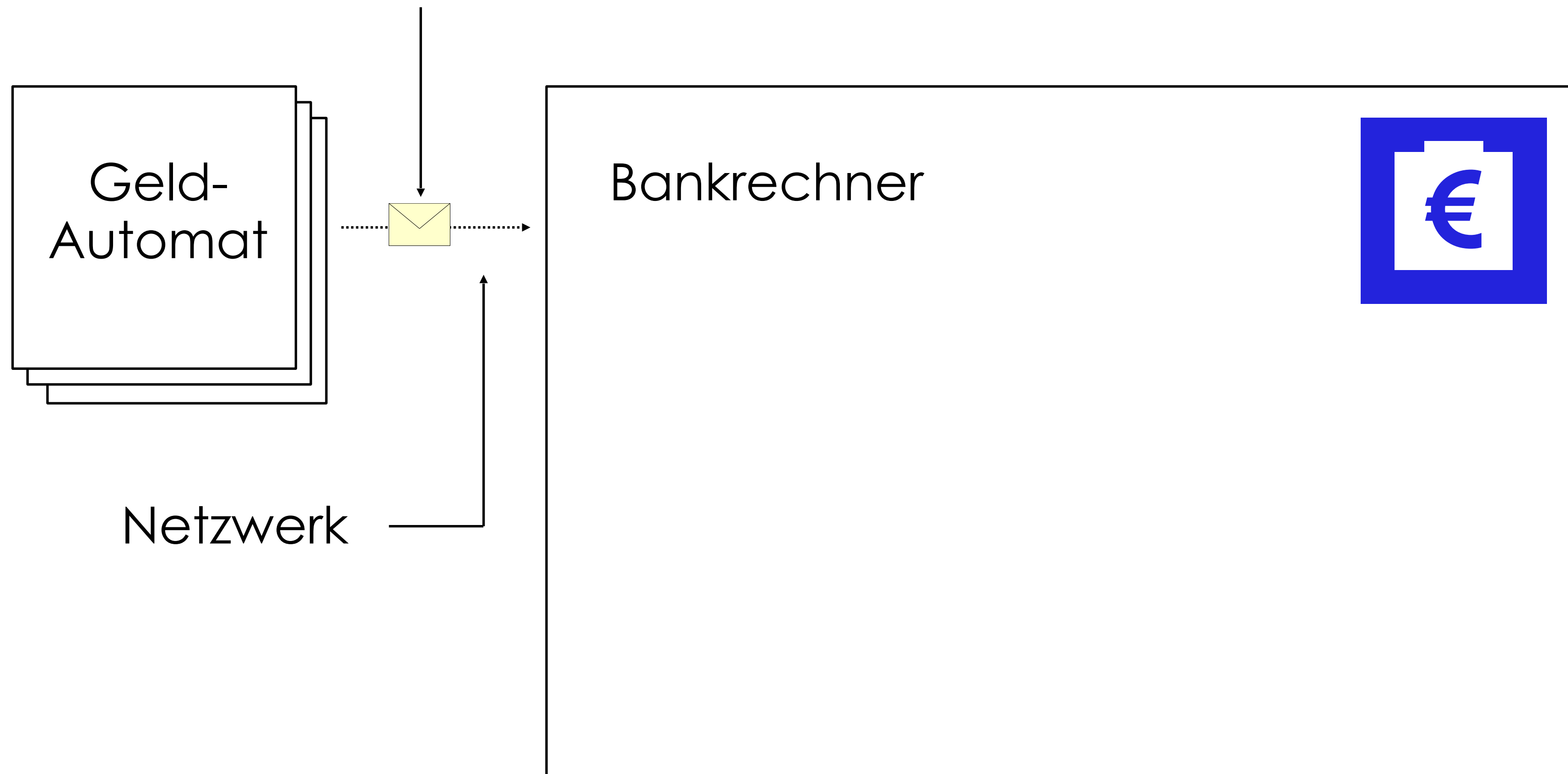
Umschalten zwischen den Modi

- spezielle Instruktionen lösen eine Exception (Trap) aus
- fester Einsprungpunkt im Kern pro Interrupt/Exception-Vektor, dahinter Verteilung auf die verschiedenen Fälle (welcher Gerätetreiber, welcher Systemaufruf)
- Unterbrechung erzwingt diese Umschaltung automatisch
- Notwendig: zwei unterschiedlich privilegierte Modi
- manche CPUs haben mehr Modi, z.B. x86 hat 4 „Ringe“



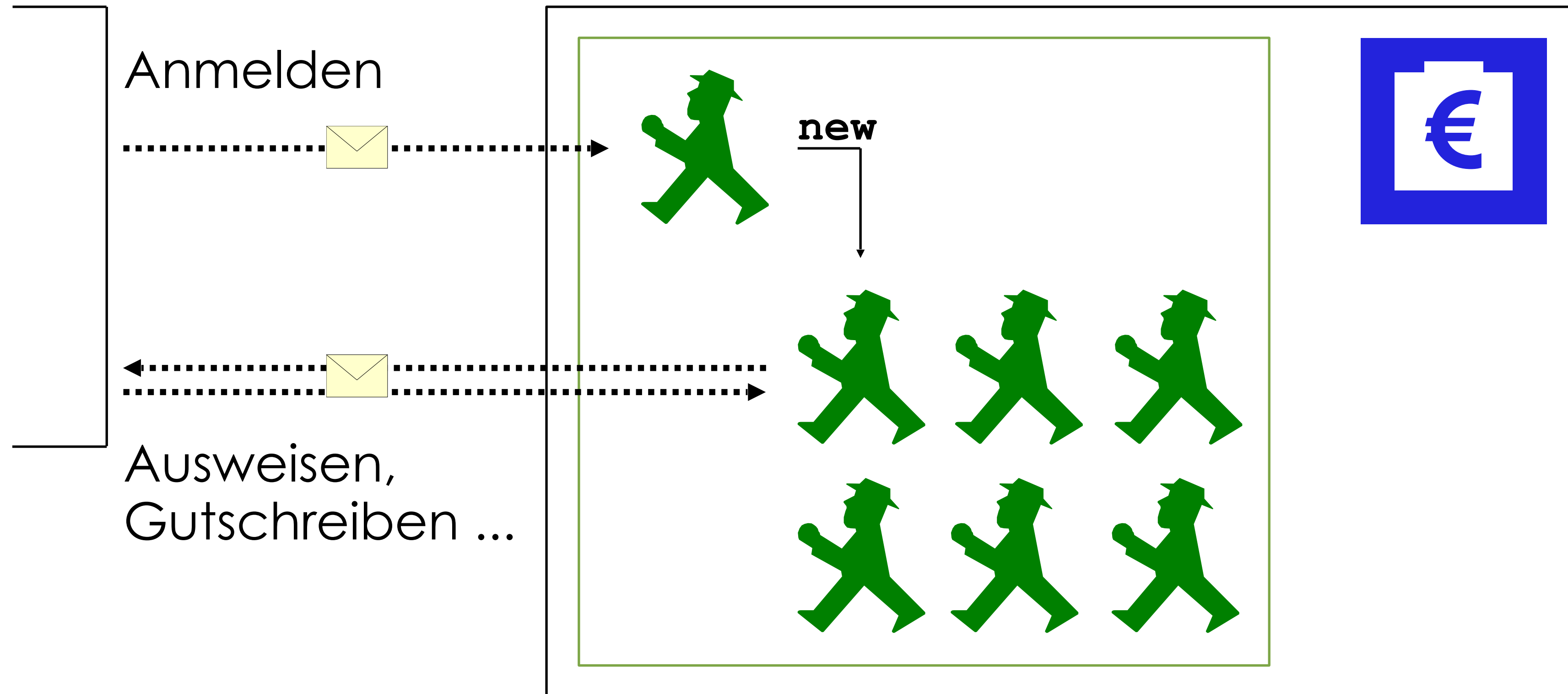
Beispiel Geldautomat

Anmelden, ausweisen, abheben, einzahlen, ...



(grob nach Nichols, Buttlar, Farell)

Thread-Struktur



Erzeuge Arbeits-Thread

Gemeinsamer Speicher

Beispiel: Geld abheben

- Threads im selben Prozess benutzen denselben Adressraum
- Kommunikation erfolgt über gemeinsamen Speicher
- zwischen Prozessen kann gemeinsamer Speicher eingerichtet werden

```
int Kontostand;  
// Variable im gemeinsamen  
// Speicher  
  
bool abbuchen(int Betrag) {  
    if (Betrag <= Kontostand) {  
        Kontostand -= Betrag;  
        return true;  
    } else return false;  
}
```

Beispiel für einen möglichen Ablauf

```
Kontostand = 20;
```

```
T1: abbuchen(1);
```

```
T2: abbuchen(20);
```

T1:

...

T2:

...



Beispiel für einen möglichen Ablauf

```
Kontostand = 20;  
T1: abbuchen(1);  
T2: abbuchen(20);
```

```
if (Betrag <= Kontostand) {  
    Kontostand -= Betrag;  
    return true;  
} else return false;
```

```
if (Betrag <= Kontostand) {  
    Kontostand -= Betrag;  
    return true;  
} else return false;
```

Resultat: T1 darf abbuchen, T2 nicht, **Kontostand == 19**

Variante 2

```
Kontostand = 20;  
T1: abbuchen(1);  
T2: abbuchen(20);
```

```
if (Betrag <= Kontostand) {
```

```
if (Betrag <= Kontostand) {  
    Kontostand -= Betrag;  
    return true;  
} else return false;
```

```
Kontostand -= Betrag;  
return true;  
} else return false;
```


Resultat: T1 und T2 buchen ab, **Kontostand == -1**

Subtraktion unter der Lupe

Hochsprache

Maschinensprache

```
int Kontostand;  
//Variable im gemeinsamen  
//Speicher  
  
bool abbuchen(int Betrag) {  
    if (Betrag <= Kontostand) {  
        Kontostand -= Betrag;  
        return true;  
    } else return false;  
}
```



```
load    R, Kontostand  
sub     R, Betrag  
store  R, Kontostand
```

Variante 3 – Die kundenfreundliche Bank

T1 : abbuchen (1) ;

```
load    R, Kontostand
```

```
sub     R, Betrag  
store  R, Kontostand
```

T2 : abbuchen (20) ;

```
load    R, Kontostand  
sub     R, Betrag  
store  R, Kontostand
```

Resultat: T1 und T2 buchen ab, **Kontostand == 19**

Gemeinsamer Speicher

Wettlaufsituation / Race Condition

- Geschwindigkeit der Threads beeinflusst die Korrektheit des Ergebnisses
- Ergebnisse wären bei sequenzieller Abarbeitung unmöglich

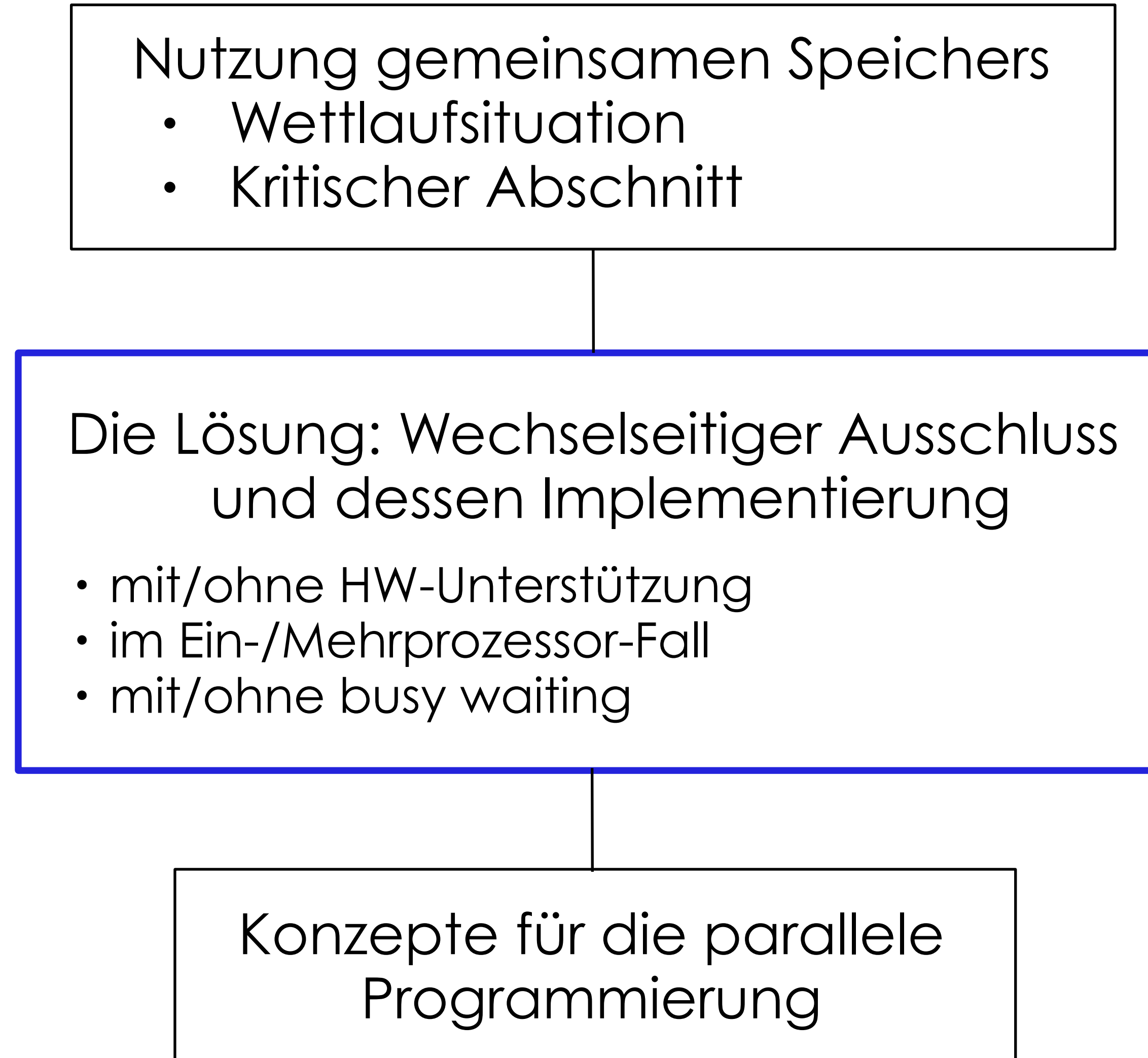
Kritischer Abschnitt / Critical Section

- der Programmteil, in dem auf gemeinsamem Speicher gearbeitet wird

```
int Kontostand;
// Variable im gemeinsamen
// Speicher

bool abbuchen(int Betrag) {
    if (Betrag <= Kontostand) {
        Kontostand -= Betrag;
        return true;
    } else return false;
}
```

Beim Einsatz paralleler Threads dürfen keine Annahmen über die relative Ablaufgeschwindigkeit von Threads gemacht werden.



Markierung des kritischen Abschnitts

Globale Daten

```
enter_section();
```

Arbeite mit globalen Daten

```
leave_section();
```

Markierung des kritischen Abschnitts

```
int Kontostand;

bool abbuchen(int Betrag) {

    enter_section();

    if (Betrag <= Kontostand) {

        Kontostand -= Betrag;

        leave_section();
        return true;

    } else {

        leave_section();
        return false;

    }

}
```

Schlechte Lösung

```
bool blocked = false;

enter_section() {
    while (blocked == true) {}
    blocked = true;
}

leave_section() {
    blocked = false;
}
```

Lösung nach Peterson

```
CPU0 :
enter_section(0) {

    interested[0] = true;
    // Interesse bekunden
    turn = 1;

    while (interested[1] &&
           turn == 1) {}
}

leave_section(0) {
    interested[0] = false;
}
```

```
CPU1 :
enter_section(1) {

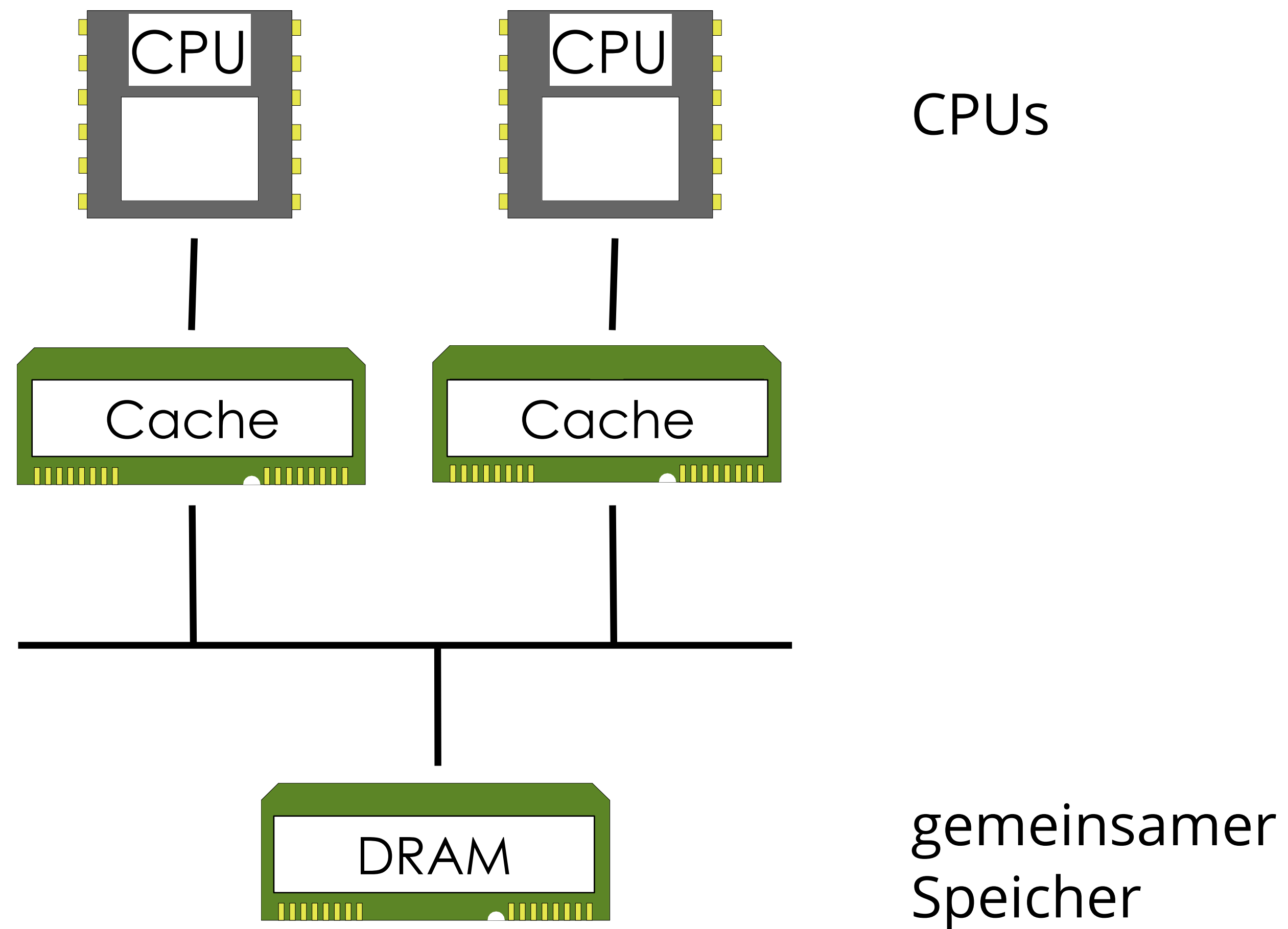
    interested[1] = true;
    // Interesse bekunden
    turn = 0;

    while (interested[0] &&
           turn == 0) {}
}

leave_section(1) {
    interested[1] = false;
}
```

Peterson-Algorithmus funktioniert **nicht** auf Prozessoren mit „weak memory consistency“ (→ Verteilte Betriebssysteme)

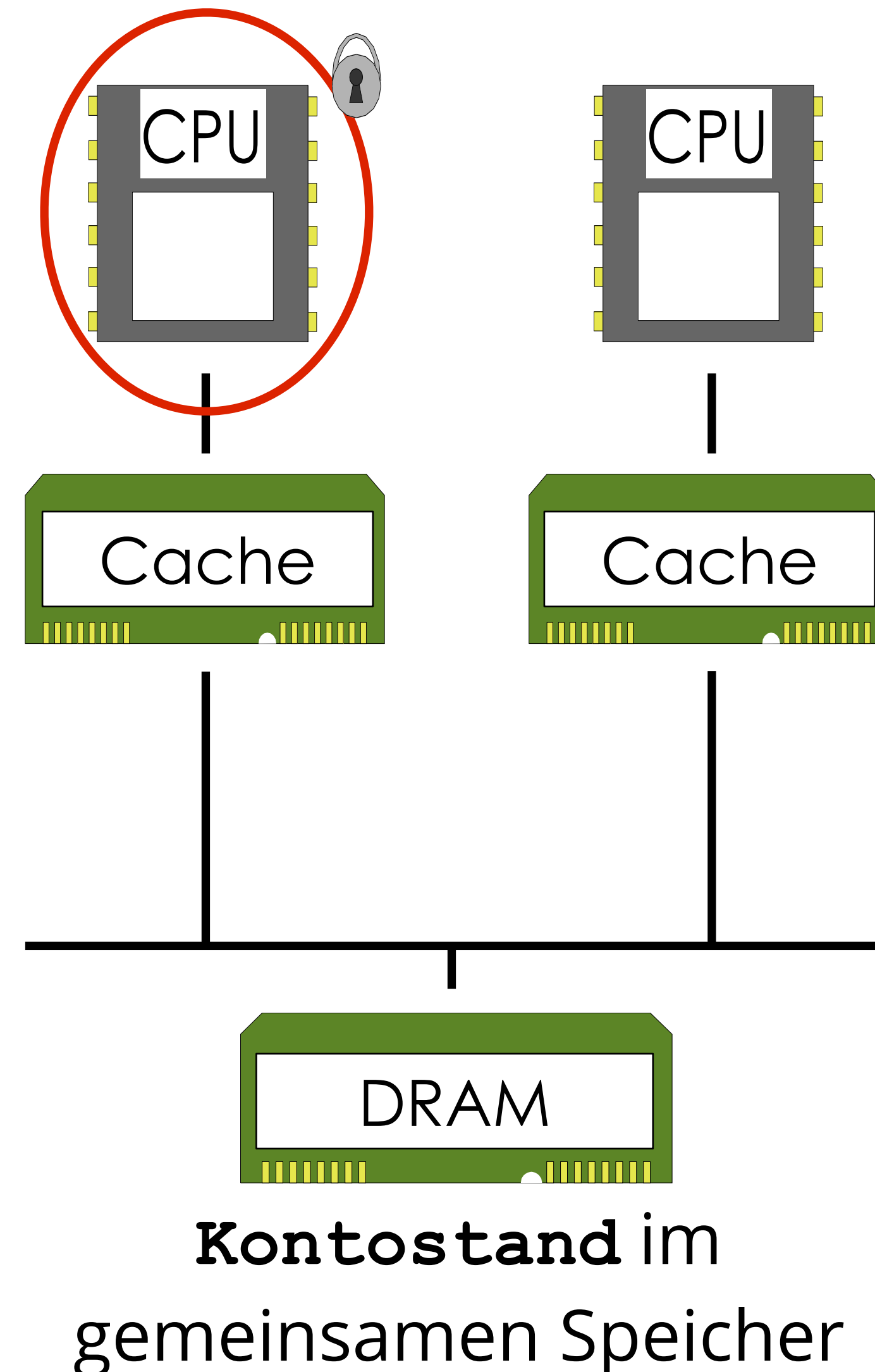
Modell einer Dual-Core-Maschine



Lösungsversuch 1: Unterbrechungssperre

```
cli    // enter_section  
  
ld     R, Kontostand  
sub    R, Betrag  
sto    R, Kontostand  
  
sti    // leave_section
```

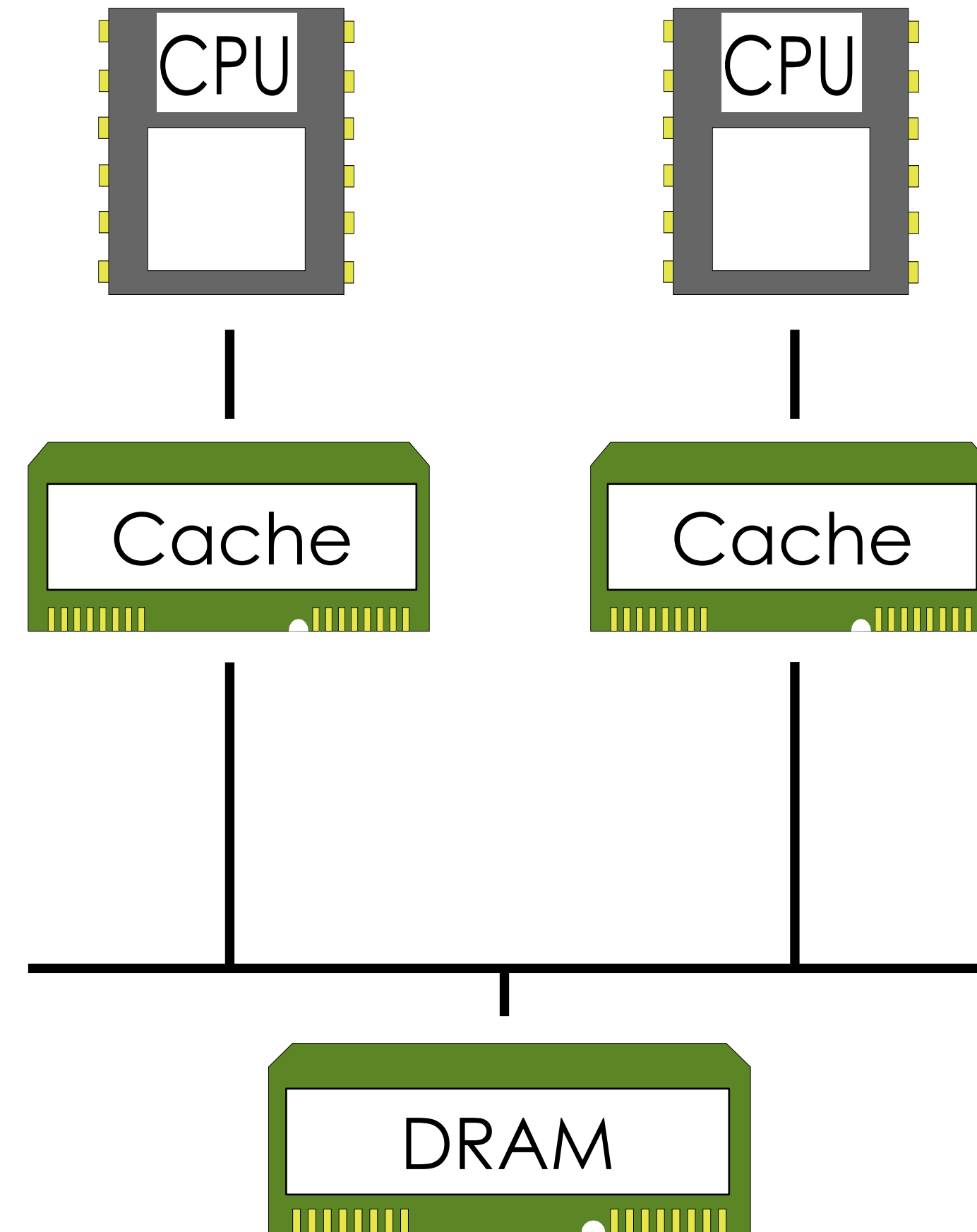
- Die Unterbrechungssperre verhindert, dass Thread im kritischen Abschnitt preemptiert wird.
- **Nicht ausreichend** bei mehreren Cores



Lösungsversuch 2: KA mit einer Instruktion

```
ld    R, Betrag
sub   Kontostand, R
```

- **sub** ist nicht unterbrechbar
- Funktioniert im Multicore-Fall auch nicht.
- Begründung: folgende Folien

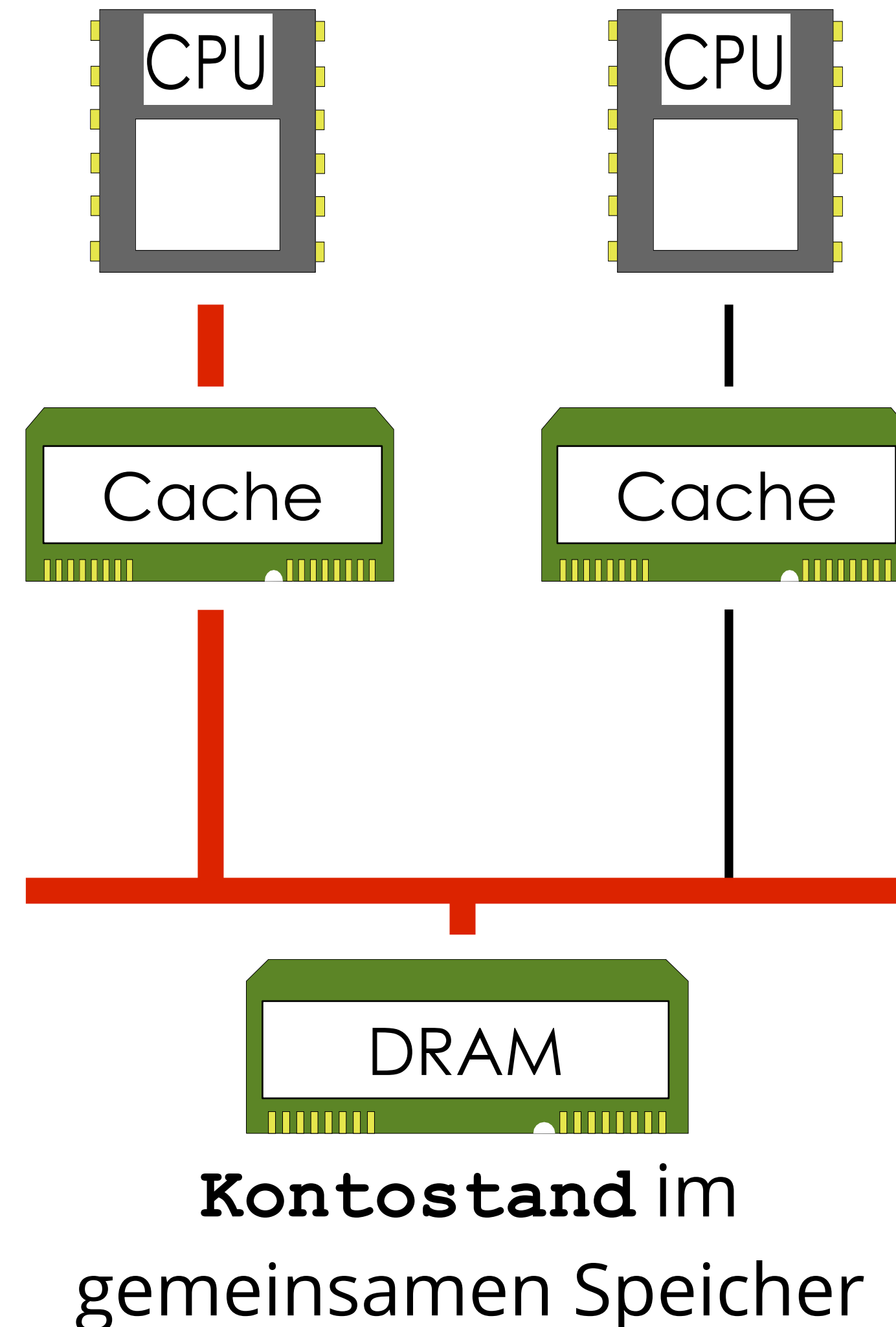


**Kontostand im
gemeinsamen Speicher**

Lösungsversuch 2: KA mit einer Instruktion

ld	R, Betrag
μload	TempR, Kontostand
μsub	TempR, R
μstore	TempR, Kontostand

- Die Instruktion **sub Kontostand, R** hat zwei Buszyklen
- einzelne Buszyklen sind die atomare Einheit

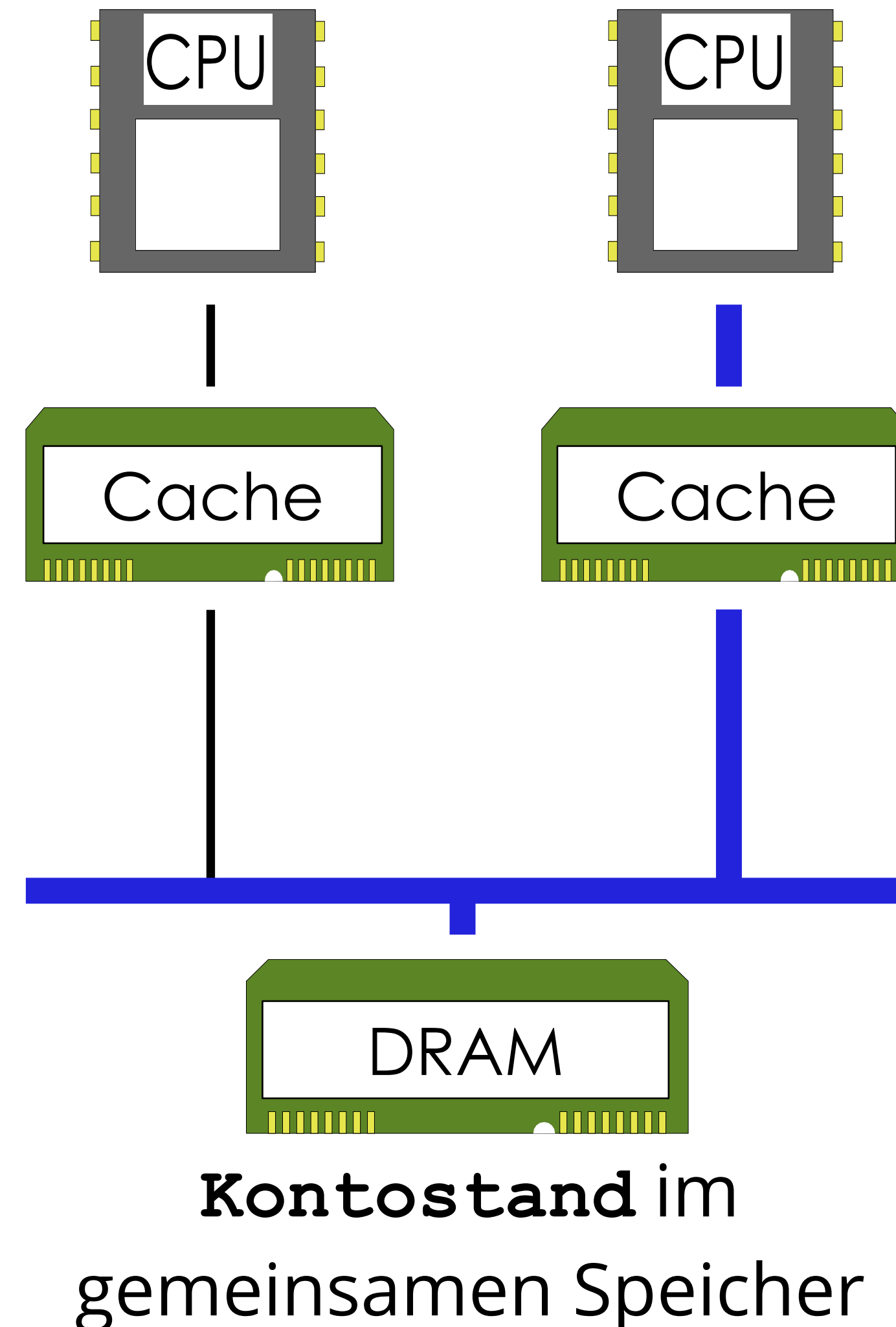


Lösungsversuch 2: KA mit einer Instruktion

	<code>ld</code>	<code>R, Betrag</code>
➡	<code>μload</code>	<code>TempR, Kontostand</code>
➡	<code>μsub</code>	<code>TempR, R</code>
	<code>μstore</code>	<code>TempR, Kontostand</code>

- zweiter Threads auf anderer CPU führt `sub` mit demselben Startwert aus
- Ergebnis wie einmalige Subtraktion

Lösung funktioniert daher ebenfalls nicht

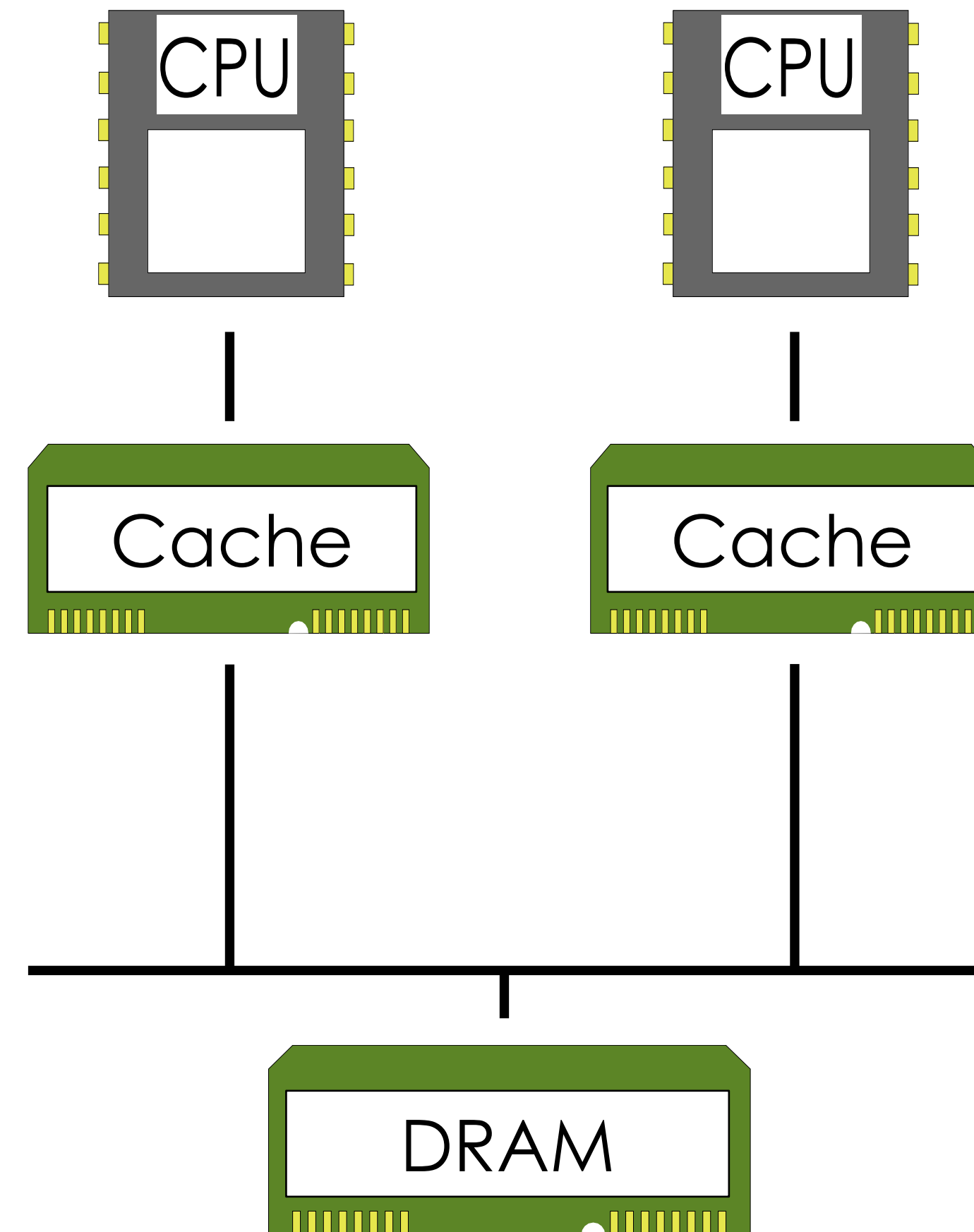


Lösungsversuch 3: atomare Instruktion

```
ld          R, Betrag
atomic_sub  Kontostand, R
```

- Die Instruktion `atomic_sub Kontostand, R` ist nicht unterbrechbar.
- Die Speicherzelle bleibt während Instruktion für den Zugriff gesperrt

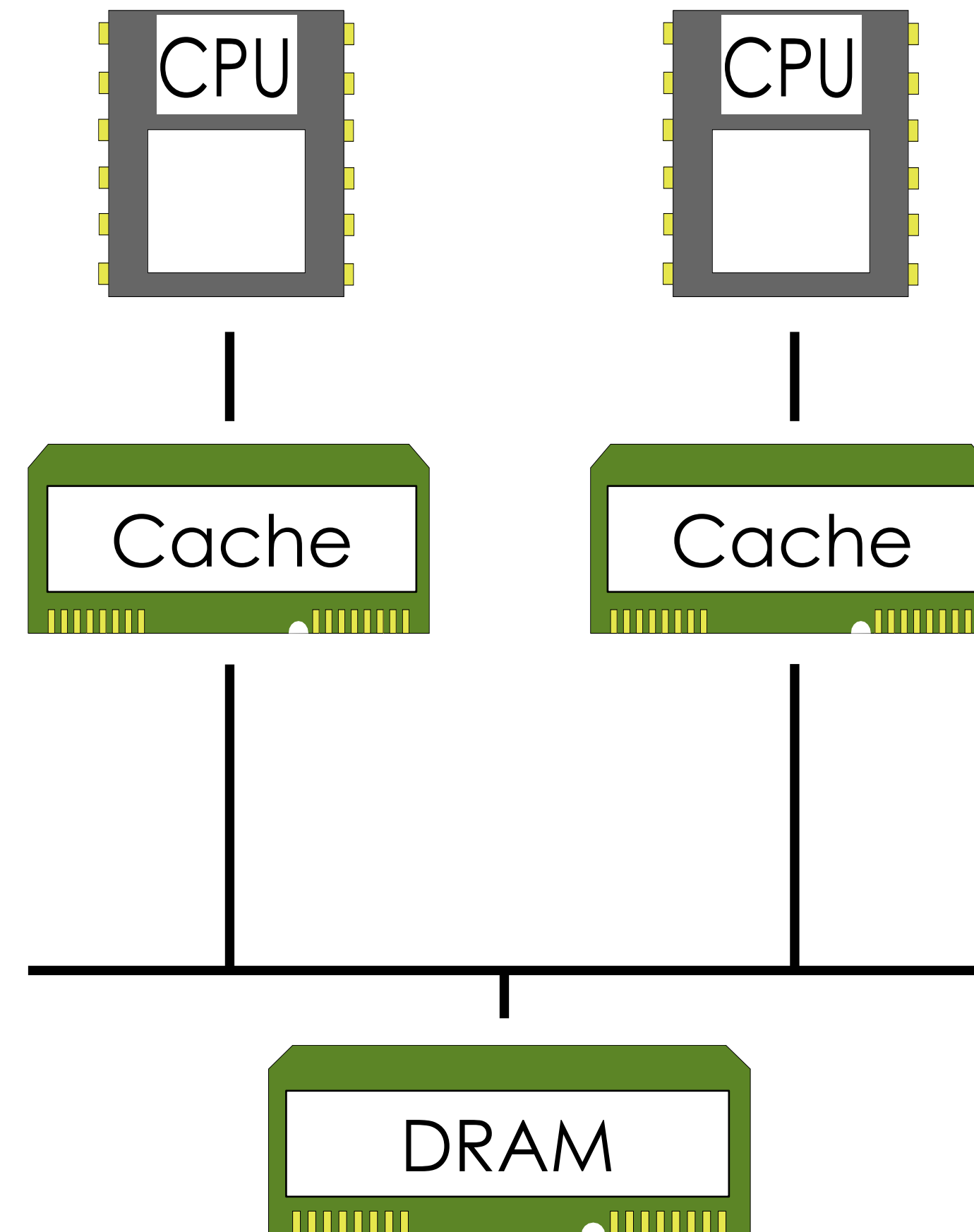
Diese Lösung funktioniert.



**Kontostand im
gemeinsamen Speicher**

Implementierung von atomaren Instruktionen

- Ganz alt: im Speicher (Ferritkerne)
- Alt/einfach: Bus wird gesperrt
- Aktuell: Cache-Line wird gesperrt



**Kontostand im
gemeinsamen Speicher**

Kritischer Abschnitt: Anforderungen

Wechselseitiger Ausschluss / Sicherheit

- Keine zwei Threads dürfen sich zur selben Zeit im selben kritischen Abschnitt befinden.

Lebendigkeit

- Jeder Thread, der einen kritischen Abschnitt betreten möchte, muss ihn auch irgendwann betreten können.
- Es dürfen keine Annahmen über die Anzahl, Reihenfolge oder relativen Geschwindigkeiten der Threads gemacht werden.
- Im Folgenden verschiedene Lösungsansätze ...

Implementierung mittels Unterbrechungssperre

Vorteile

- einfach und effizient

Nachteile

- nicht im User-Mode
- manche KA sind zu lang
- funktioniert nicht auf Multiprozessor-Systemen

Konsequenz

- wird nur in Betriebssystemen für 1-CPU-Rechner genutzt und dort nur im Kern

```
lock() {  
    cli    //disable irqs  
}  
  
unlock() {  
    sti    //restore  
}
```

Implementierung mittels Sperrvariable

- Prüfen und Ändern der Sperrvariable nicht atomar
- nicht sicher: mehrere Threads können kritischen Abschnitt betreten

Lösung funktioniert nicht!

```
bool lock = false;
// lock == false: frei
// lock == true: gesperrt

void lock(bool *lock) {
    while (*lock != false);
    //busy waiting

    *lock = true;
}

void unlock(bool *lock) {
    *lock = false;
}
```

Implementierung mit Hardware-Unterstützung

Vorteile

- funktioniert für mehrere CPUs

Nachteile

- Aktives Warten: *busy waiting*
- hohe Busbelastung
- ein Thread kann verhungern
- nicht für Threads auf demselben Prozessor

Konsequenz

- geeignet für kurze kritische Abschnitte bei kleiner CPU-Anzahl

```
lock:
    mov    R, #1
    xchg  R, lock
    // R = lock; lock = 1;

    cmp   R, #0
    jnz   lock
    //if (R != 0)
    // goto lock

    ret

unlock:
    mov   lock, #0
    ret
```


Implementierung ohne Busy Waiting

- Busy Waiting belegt unnötig die CPU
- zum Blockieren ist ein (teurer) Kernaufruf nötig
- also: Kernaufruf nur bei gesperrtem kritischem Abschnitt (selten)
- hier aber: *Race Condition*
owner eventuell noch nicht gesetzt

```
pid_t owner;
lock_t lock = 0;

void lock(lock_t *lock) {
    while(xchg(*lock, 1)) {
        ➡ switch_to(owner);
    }
    ➡ owner = current;
    // aktueller Thread
}

void unlock(lock_t *lock) {
    *lock = 0;
}
```

Alternative: Atomare Operation CAS

```
int cas(lock_t *lock,  
        lock_t old, lock_t new) {  
  
    // echte Implementierung  
  
    unsigned value_found;  
  
    asm volatile(  
        "lock; cmpxchgl %1, (%2)"  
        : "=a" (value_found)  
        : "q" (new), "q" (lock),  
          "0" (old)  
        : "memory");  
  
    return value_found;  
}
```

Alternative: Atomare Operation CAS

```
int cas(lock_t *lock,
        lock_t old, lock_t new) {
    // echte Implementierung

    unsigned value_found;

    asm volatile(
        "lock; cmpxchgl %1, (%2)"
        : "=a" (value_found)
        : "q" (new), "q" (lock),
          "0" (old)
        : "memory");

    return value_found;
}
```

```
lock_t cas(lock_t *lock,
            lock_t old, lock_t new) {
    // Semantik atomar !!

    if (*lock == old) {
        *lock = new;
        return old;
    } else {
        return *lock;
    }
}
```

Alternative: Atomare Operation CAS

```
lock_t cas(lock_t *lock,  
           lock_t old, lock_t new) {  
    // Semantik atomar !!  
    if (*lock == old) {  
        *lock = new;  
        return old;  
    } else {  
        return *lock;  
    }  
}
```

```
void lock(lock_t *lock) {  
    int owner;  
    while (owner =  
           cas(lock, 0, current)) {  
        switch_to(owner);  
    }  
}  
void unlock(lock_t *lock) {  
    *lock = 0;  
}
```

Alternative: Atomare Operation CAS

current == 1

```
cas(lock, 0, 1)
owner == 2

switch_to(2)
// nicht in KA: loop

cas(lock, 0, 1)
owner == 0
// in KA
```

lock

0

2

```
cas(lock, 0, 2)
owner == 0
// in KA
```

0

1

```
// KA fertig
*lock = 0
```

current == 2

Feingranulare Locks

```
struct Konto { int Kontostand; lock_t lock; };

bool abbuchen(int Betrag, struct Konto * konto) {

    lock(konto->lock);

    if (Betrag <= konto->Kontostand) {

        konto->Kontostand -= Betrag;

        unlock(konto->lock);
        return true;

    } else {

        unlock(konto->lock);
        return false;

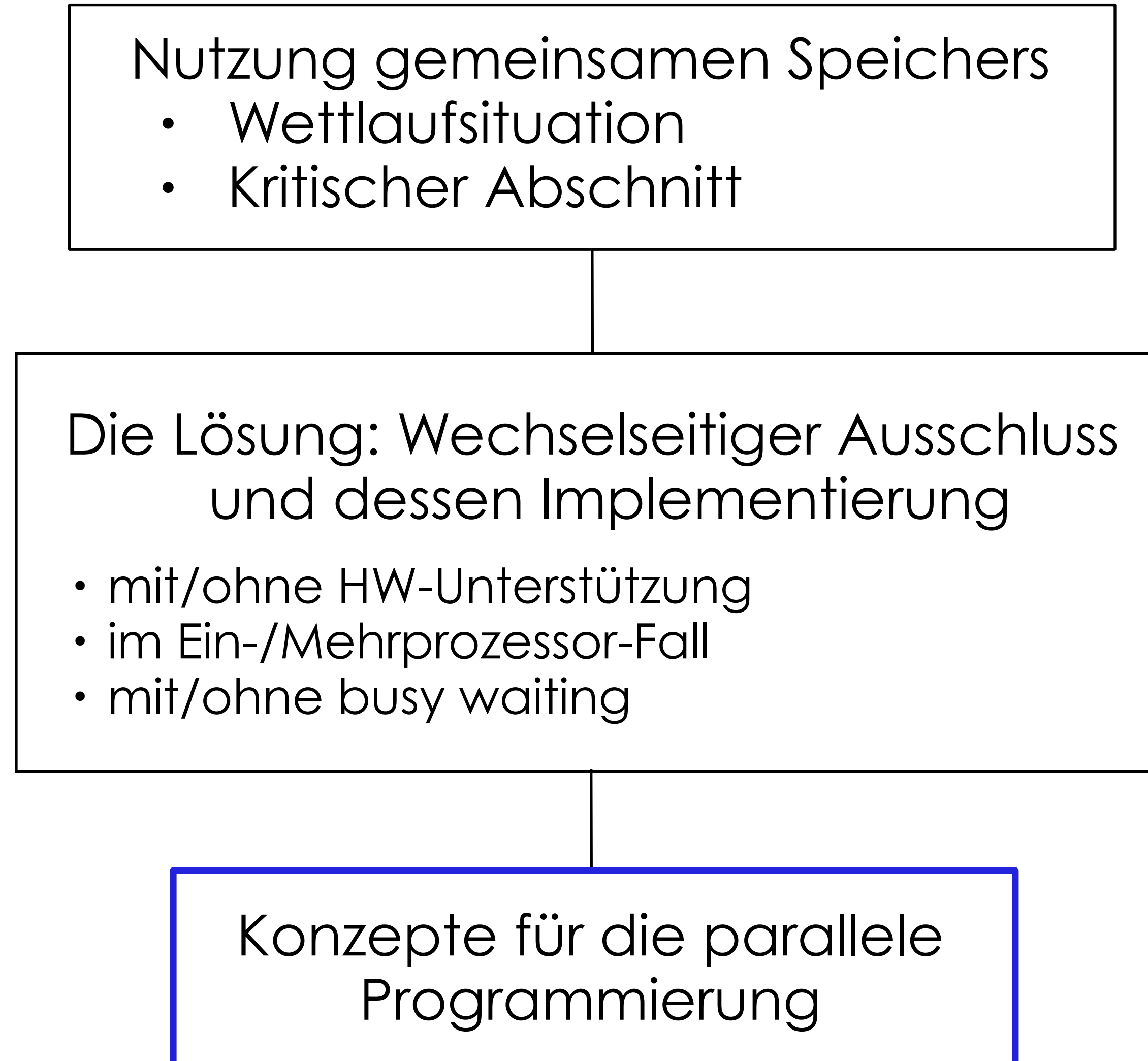
    }

}
```

Feingranulare Locks

```
struct Konto { int Kontostand; lock_t lock; };  
  
bool überweisen(..., struct Konto *k1, struct Konto *k2) {  
  
    lock(k1->lock);  
    lock(k2->lock);  
  
    ...  
  
    unlock(k1->lock);  
    unlock(k2->lock);  
  
}
```

- Transaktionen
- Verklemmungen

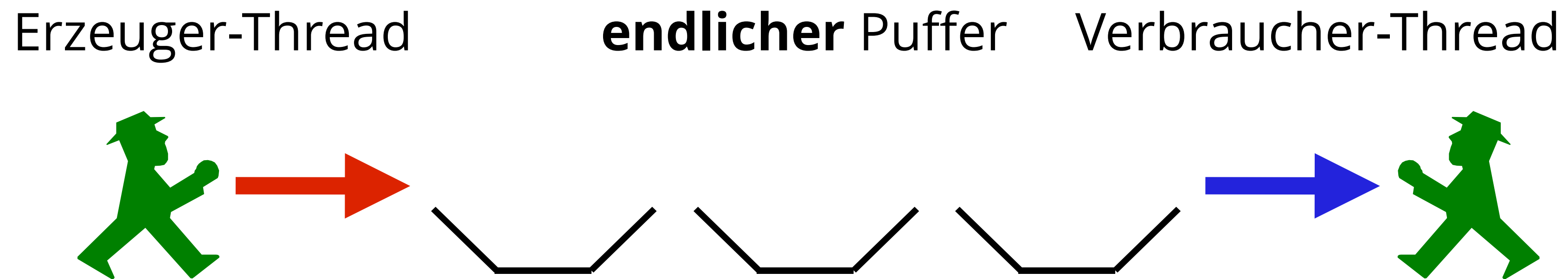


Erzeuger-Verbraucher-Problem

Beispiele

- Datenfluss-Verarbeitung: z.B. Video-Player
- Warten auf Geräte: z.B. Netzwerkpakete

Reduziert auf das Wesentliche



Ein Implementierungsversuch

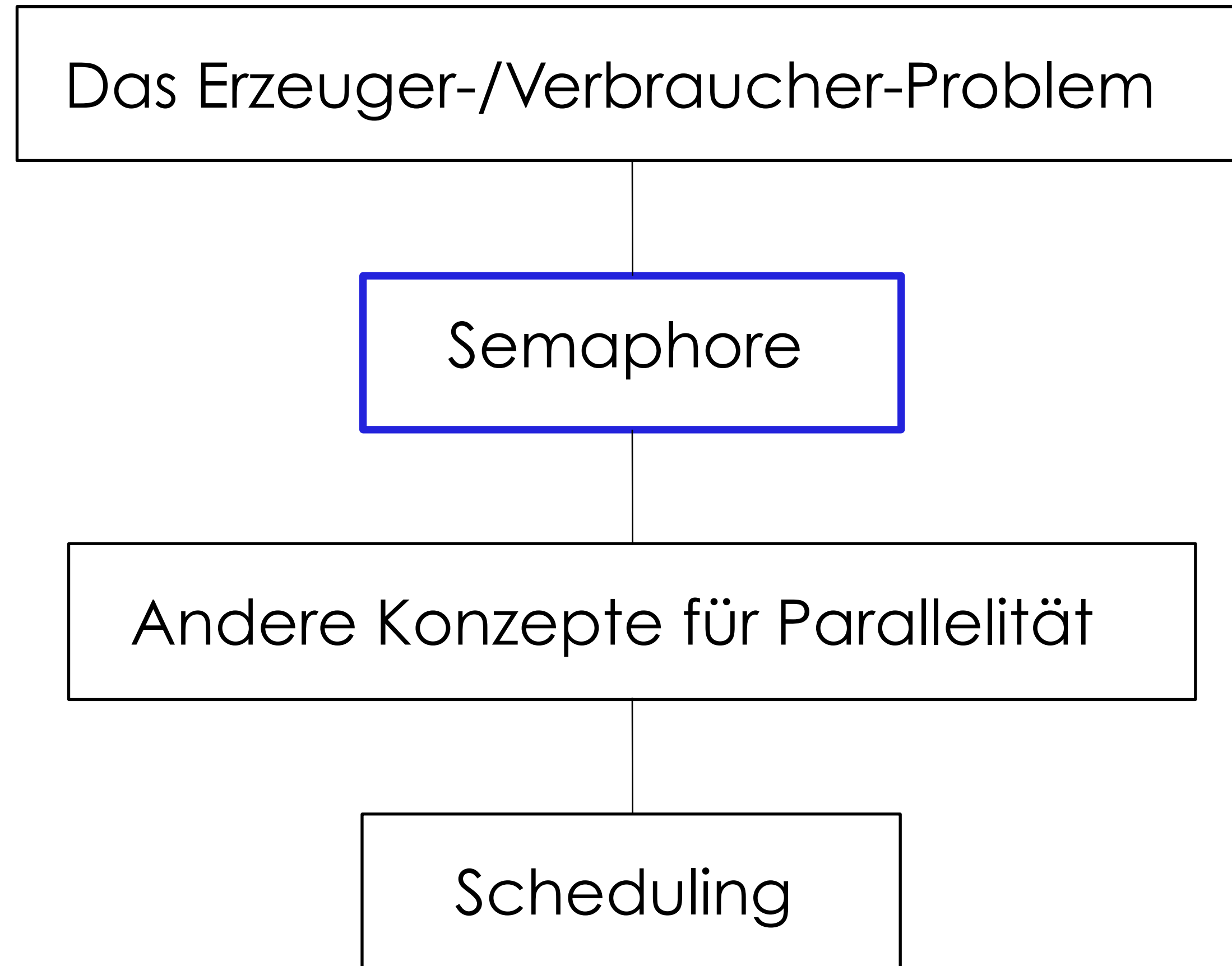
Erzeuger

```
void produce() {  
    while(true) {  
        while (count == N) {}  
        item = produce_item();  
        insert_item(item);  
    }  
}
```

Verbraucher

```
void consume() {  
    while(true) {  
        while (count == 0) {}  
        item = remove_item();  
        consume_item(item);  
    }  
}
```

- Verbraucher soll warten, wenn keine Elemente im Puffer
- Erzeuger soll warten, wenn Puffer voll
- Unterschied zu wechselseitigem Ausschluss: Warten ist nicht selten und kurz
- Busy Waiting bei Erzeuger-/Verbraucher-Problemen sinnlos.



Semaphore

```
class Semaphore {  
  
    Semaphore(int howMany) ;  
    //Konstruktor  
  
    void down() ;  
    //P: passieren = betreten  
  
    void up() ;  
    //V: verlassen = verlassen  
  
}
```

Kritischer Abschnitt mit Semaphoren

```
Semaphore mutex(1);
```

```
mutex.down();  
  
do_critical_stuff();  
//Kritischer Abschnitt  
  
mutex.up();
```

```
mutex.down();  
  
do_critical_stuff();  
//Kritischer Abschnitt  
  
mutex.up();
```

Nur **ein Thread** kann kritischen Abschnitt betreten.

Beschränkte Zahl

```
Semaphore mutex(3);
```

```
mutex.down();  
  
do_critical_stuff();  
//Kritischer Abschnitt  
  
mutex.up();
```

```
mutex.down();  
  
do_critical_stuff();  
//Kritischer Abschnitt  
  
mutex.up();
```

Drei Threads können kritischen Abschnitt betreten.

Auf dem Weg zu Erzeuger/Verbraucher

```
Semaphore mutex(3);
```

```
mutex.down();  
insert_item(item)
```

```
remove_item(item)  
  
mutex.up();
```

Maximal **drei Einträge** können im Puffer sein.

Eigenschaften von Semaphoren

- Semaphore kombinieren zwei interne Bausteine:
 - Zähler für Sicherheit / Korrektheit
 - Warteschlange für Lebendigkeit / Fairness
- Operationen **down** und **up** manipulieren den Zähler
- können in verschiedenen Threads verwendet werden
- kein Busy Waiting, sondern Blockieren in der Warteschlange mithilfe von Systemaufrufen:
 - **sleep(queue)** blockiert Aufrufer und trägt in WS ein
 - **wakeup(queue)** weckt den ältesten Thread in WS auf

Semaphor-Implementierung

```
class Semaphore {
    int count;
    Queue queue;

public:
    Semaphore(int howMany);

    void down();
    void up();
}

Semaphore::Semaphore(
    int howMany) {

    count = howMany;
}
```

```
Semaphore::down() {
    if (count <= 0)
        sleep(queue);

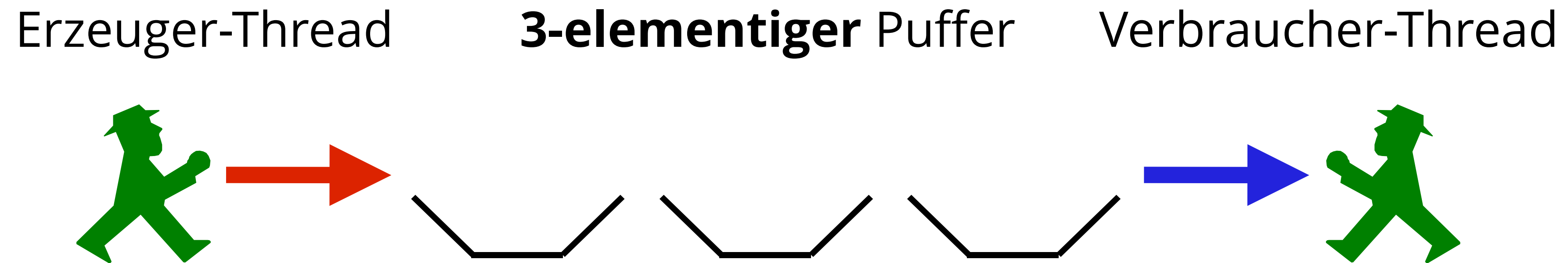
    count--;
}

Semaphore::up() {
    count++;

    if (!queue.empty())
        wakeup(queue);
}

//Alle Methoden sind als
//kritischer Abschnitt
//zu implementieren !!!
```

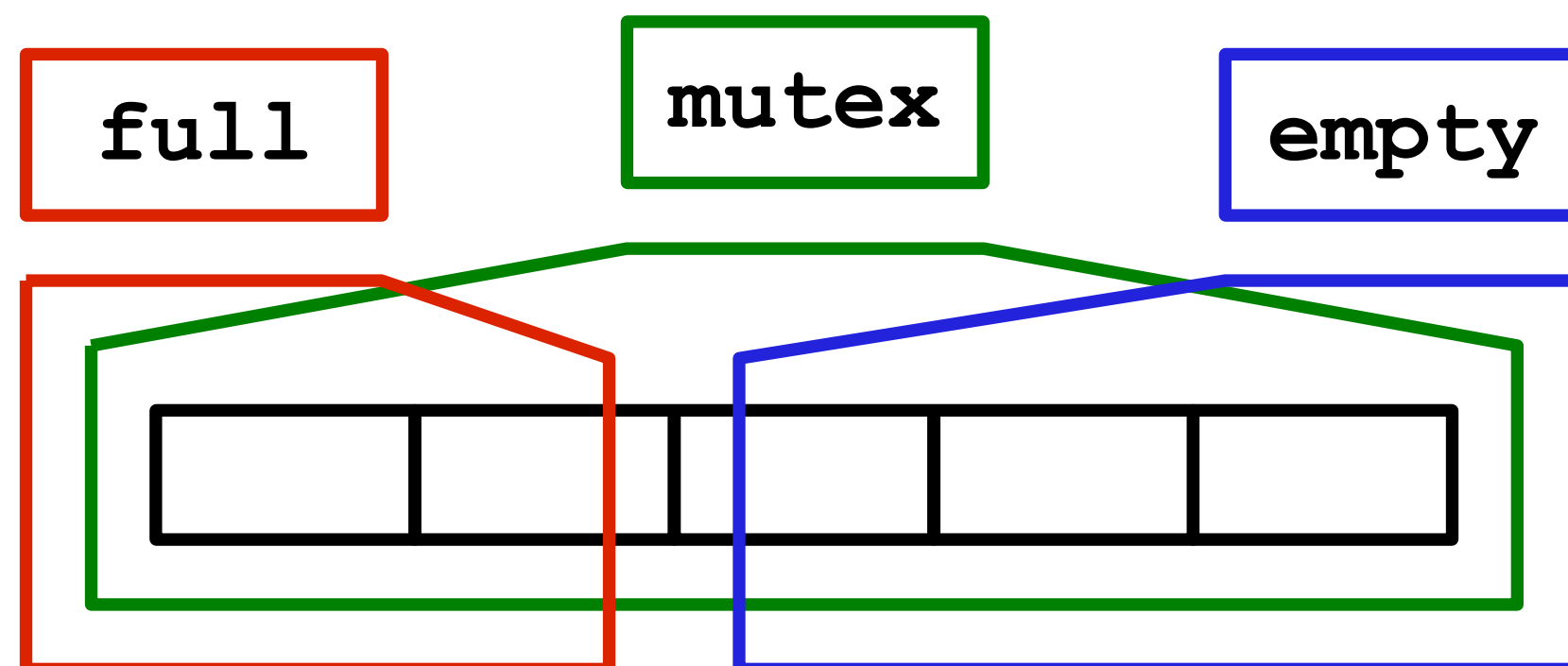
Intuition (aber unvollständig)



```
Semaphore ev(3);  
ev.down();  
insert_item();
```

```
remove_item();  
ev.up();
```

Erzeuger/Verbraucher-Problem mit Semaphoren



```
const int size = 100
//Anzahl der Puffereinträge

Semaphore mutex(1);
//zum Schützen des KA

Semaphore empty(size);
//Anzahl der freien
//Puffereinträge

Semaphore full(0);
//Anzahl der belegten
//Puffereinträge
```

Erzeuger/Verbraucher-Problem mit Semaphoren

Erzeuger

```
void produce() {  
    while (true) {  
        item = produce_item();  
  
        insert_item(item);  
  
    }  
}
```

Verbraucher

```
void consume() {  
    while (true) {  
  
        item = remove_item();  
  
        consume_item(item);  
  
    }  
}
```

Erzeuger/Verbraucher-Problem mit Semaphoren

Erzeuger

```
void produce() {  
    while (true) {  
        item = produce_item();  
        empty.down();  
  
        insert_item(item);  
  
    }  
}
```

Verbraucher

```
void consume() {  
    while (true) {  
  
        item = remove_item();  
  
        empty.up();  
  
        consume_item(item);  
  
    }  
}
```

Erzeuger/Verbraucher-Problem mit Semaphoren

Erzeuger

```
void produce() {  
    while (true) {  
        item = produce_item();  
        empty.down();  
        insert_item(item);  
        full.up();  
    }  
}
```

Verbraucher

```
void consume() {  
    while (true) {  
        full.down();  
        item = remove_item();  
        empty.up();  
        consume_item(item);  
    }  
}
```

Erzeuger/Verbraucher-Problem mit Semaphoren

Erzeuger

```
void produce() {  
    while (true) {  
        item = produce_item();  
  
        empty.down();  
        mutex.down();  
  
        insert_item(item);  
  
        mutex.up();  
        full.up();  
  
    }  
}
```

Verbraucher

```
void consume() {  
    while (true) {  
  
        full.down();  
        mutex.down();  
  
        item = remove_item();  
  
        mutex.up();  
        empty.up();  
  
        consume_item(item);  
  
    }  
}
```

Versehentlicher Tausch der Semaphor-Aufrufe

Erzeuger

```
void produce() {  
    while (true) {  
        item = produce_item();  
  
        empty.down();  
        mutex.down();  
  
        insert_item(item);  
  
        mutex.up();  
        full.up();  
  
    }  
}
```

Verbraucher

```
void consume() {  
    while (true) {  
  
        mutex.down();  
        full.down();  
  
        item = remove_item();  
  
        mutex.up();  
        empty.up();  
  
        consume_item(item);  
  
    }  
}
```


Bedingungsvariablen

- Semaphore verbinden Zähler und Warteschlange
- Bedingungsvariablen stellen nur eine Warteschlange bereit
- Operationen: **wait()** und **signal()**
- Bedingung frei implementierbar
- Test der Bedingung muss mit Lock geschützt werden
- dieses Lock wird bei **wait()** atomar freigegeben und beim Aufwachen wieder gesperrt

EV-Problem mit Bedingungsvariablen

Erzeuger

```
void produce() {  
  
    insert_item();  
    count++;  
  
}
```

Verbraucher

```
void consume() {  
  
    remove_item();  
    count--;  
  
}
```

EV-Problem mit Bedingungsvariablen

Erzeuger

```
void produce() {  
  
    lock(mutex);  
  
    insert_item();  
    count++;  
  
    unlock(mutex);  
  
}
```

Verbraucher

```
void consume() {  
  
    lock(mutex);  
  
    remove_item();  
    count--;  
  
    unlock(mutex);  
  
}
```

EV-Problem mit Bedingungsvariablen

Erzeuger

```
void produce() {  
    lock(mutex);  
  
    if (count == N)  
        wait(not_full, mutex);  
  
    insert_item();  
    count++;  
  
    unlock(mutex);  
  
}
```

Verbraucher

```
void consume() {  
    lock(mutex);  
  
    remove_item();  
    count--;  
  
    if (count == N - 1)  
        signal(not_full);  
  
    unlock(mutex);  
  
}
```

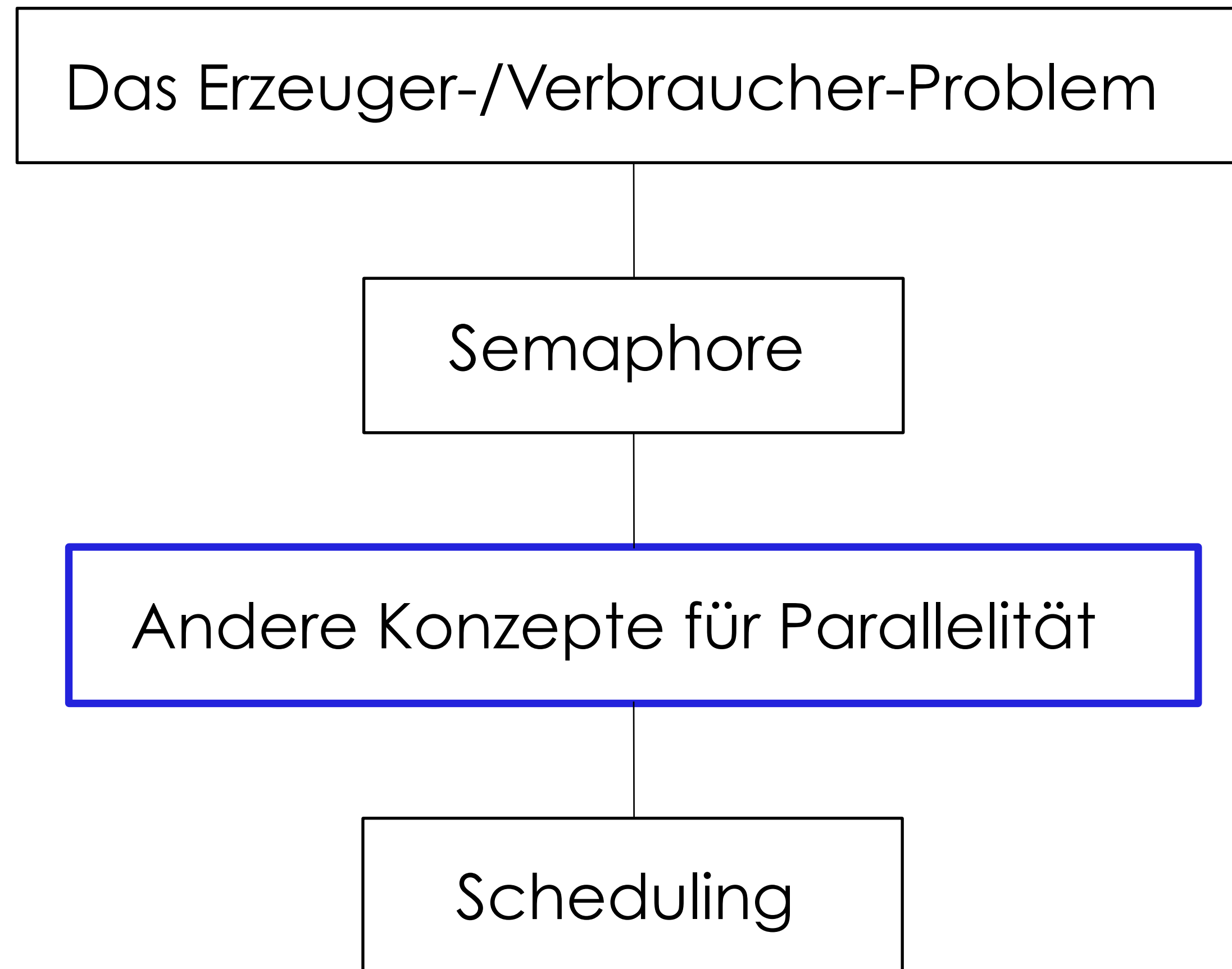
EV-Problem mit Bedingungsvariablen

Erzeuger

```
void produce() {  
  
    lock(mutex);  
  
    if (count == N)  
        wait(not_full, mutex);  
  
    insert_item();  
    count++;  
  
    if (count == 1)  
        signal(not_empty);  
  
    unlock(mutex);  
  
}
```

Verbraucher

```
void consume() {  
  
    lock(mutex);  
  
    if (count == 0)  
        wait(not_empty, mutex);  
  
    remove_item();  
    count--;  
  
    if (count == N - 1)  
        signal(not_full);  
  
    unlock(mutex);  
  
}
```



Leser/Schreiber-Problem

Lesen und Schreiben in gemeinsamen Datenstrukturen

- Mehrere Prozesse dürfen gleichzeitig lesen
- Nur einer darf exklusiv (ohne aktive Leser) schreiben

Subtiler Unterschied zum Erzeuger-Verbraucher-System

- Kein Puffer
- Beliebige Parallelität bei den Lesern erlaubt

Andere Sprachkonstrukte

Monitore, Aktoren, Coroutinen, ...

- Datentypen, die von mehreren Threads genutzt werden können
- Operationen können kritische Abschnitte enthalten, welche unter wechselseitigem Ausschluss ablaufen
- Implementierung mit Locks, Semaphoren, Bedingungsvariablen in der Sprachumgebung oder im Compiler

Bei mehreren beteiligten Objekten

Problem

- Jedes Konto mit Semaphoren / Bedingungsvariablen implementiert
- Konto2 nicht zugänglich/verfügbar
- Abbruch nach 1. Teiloperation

Abhilfe

Alle an einer komplexen Operation beteiligten Objekte vorher sperren

```
void ueberweisen(  
    int betrag,  
    Konto konto1,  
    Konto konto2) {  
  
    konto1.abbuchen(betrag);  
  
    konto2.gutschrift(betrag);  
  
}
```

Bei mehreren beteiligten Objekten

Vorgehensweise

- beteiligte Objekte vor dem Zugriff sperren
- erst nach Abschluss der Gesamtoperation entsperren

```
void ueberweisen(  
    int betrag,  
    Konto konto1,  
    Konto konto2) {  
  
    lock(konto1);  
    konto1.abbuchen(betrag);  
  
    lock(konto2);  
    if (!konto2.  
        gutschrift(betrag)) {  
  
        konto1.gutschrift(betrag);  
    }  
  
    unlock(konto1);  
    unlock(konto2);  
  
}
```

Transaktionen

Motivation

- Synchronisation komplexer Operationen mit mehreren beteiligten Objekten
- Rückgängigmachen von Teiloperationen gescheiterter komplexer Operationen
- Optimistische Ausführung: Reagieren falls etwas nicht klappt, anstatt (wie bei Semaphoren) proaktiv zu sperren

Voraussetzungen

- Transaktionsmanager:
mehr dazu in der Datenbanken-Vorlesung
- alle beteiligten Objekte verfügen über bestimmte Operationen

Konto-Beispiel mit Transaktionen

```
void ueberweisung(int betrag,  
                  Konto konto1, Konto konto2) {  
  
    begin_transaction();  
  
    use(konto1);  
    konto1.abbuchen(betrag);  
  
    use(konto2);  
    if (!konto2.gutschreiben(betrag)) {  
  
        abort_transaction();  
        // alle Operationen, die zur Transaktion gehören,  
        // werden rückgängig gemacht  
    }  
  
    commit_transaction();  
    // alle Locks werden freigegeben  
}
```

Transaktionen: „ACID“

Atomar

Komplexe Operationen werden ganz oder gar nicht ausgeführt.

Konsistent (Consistent)

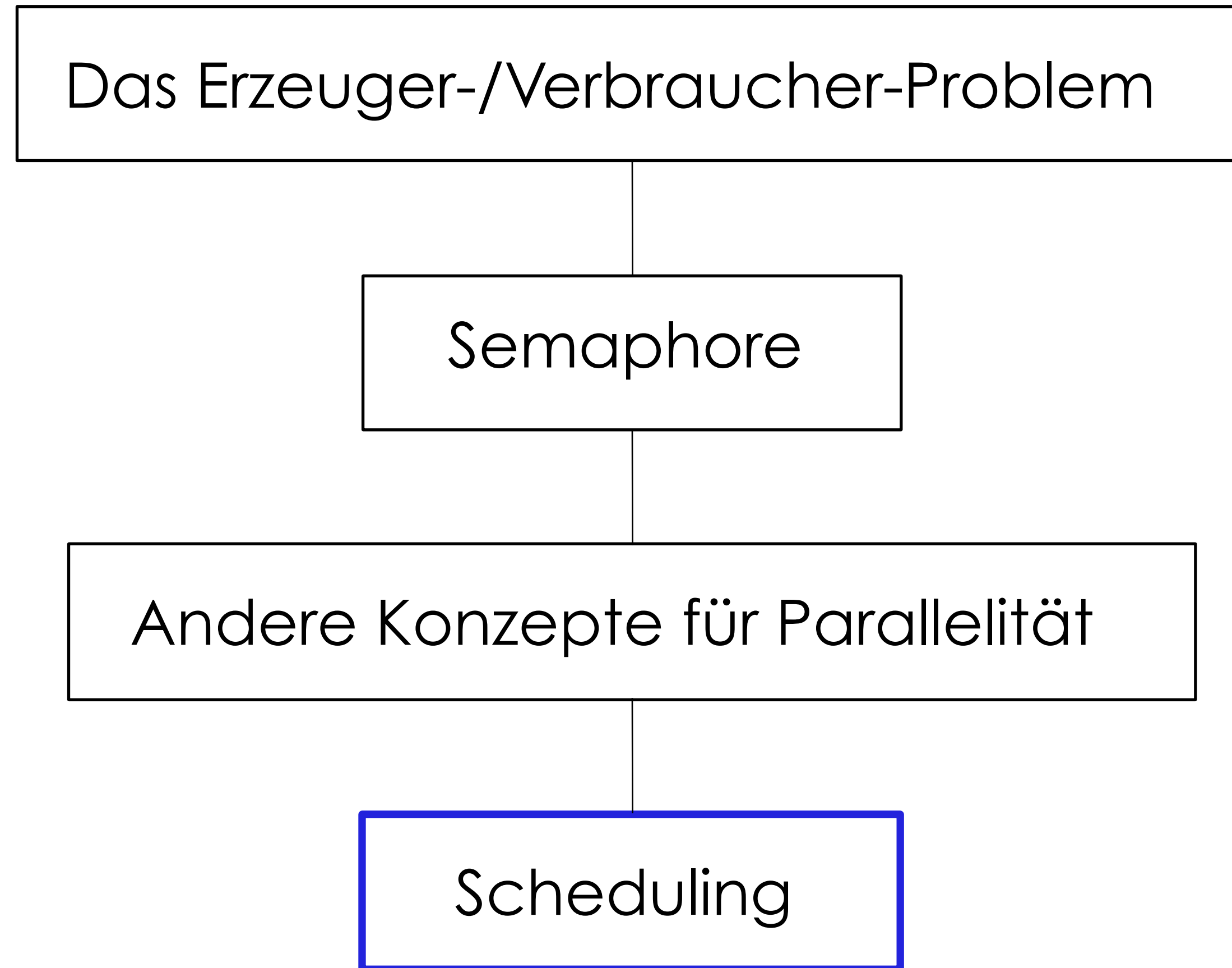
Es werden konsistente Zustände in konsistente Zustände überführt, Zwischenzustände dürfen inkonsistent sein.

Isoliert

Transaktionen dürfen parallel durchgeführt werden genau dann, wenn sichergestellt ist, dass das Ergebnis einer möglichen sequentiellen Ausführung der Transaktionen entspricht.

Dauerhaft

Nach dem Commit einer Transaktion ist deren Wirkung verfügbar.



Scheduling

Aufgabe

- Entscheidung über Prozessorzuteilung
- an welchen Stellen (Zeitpunkte, Ereignisse, ...)
- nach welchem Verfahren

Scheduling

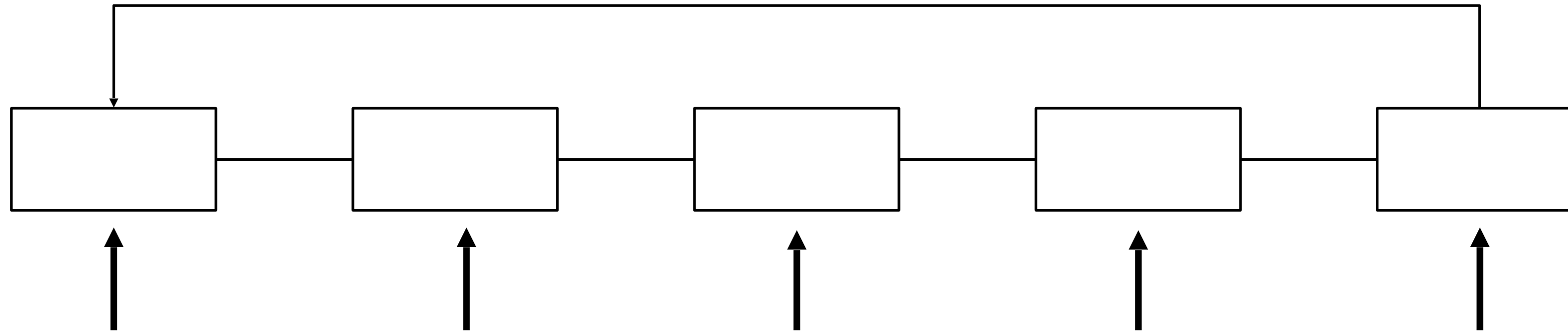
Kriterien

- Fairness: fairer Anteil an CPU für den Thread
- Effizienz: möglichst vollständige Auslastung der CPU
- Antwortzeiten: interaktive Anwendungen
- Wartezeiten: Hintergrundjobs
- Durchsatz: hohe Zahl von Aufgaben pro Zeiteinheit
- Zusagen: ein Prozess muss spätestens dann fertig sein
- Energie: Verbrauch minimieren

Probleme

- Kriterien sind widersprüchlich
- Anwender-Threads oft mit unvorhersehbarem Verhalten

Round Robin mit Zeitscheiben



- jeder Thread erhält reihum eine *Zeitscheibe (time slice)*, die er zu Ende führen kann

Wahl der Zeitscheibe

- zu kurz: CPU schaltet dauernd um
- zu lang: Antwortzeiten zu lang

Prioritätssteuerung

- Threads erhalten ein Attribut: Priorität
- höhere Priorität verschafft Vorrang vor niederer Priorität
- häufig: Kombination von Round Robin und Prioritäten

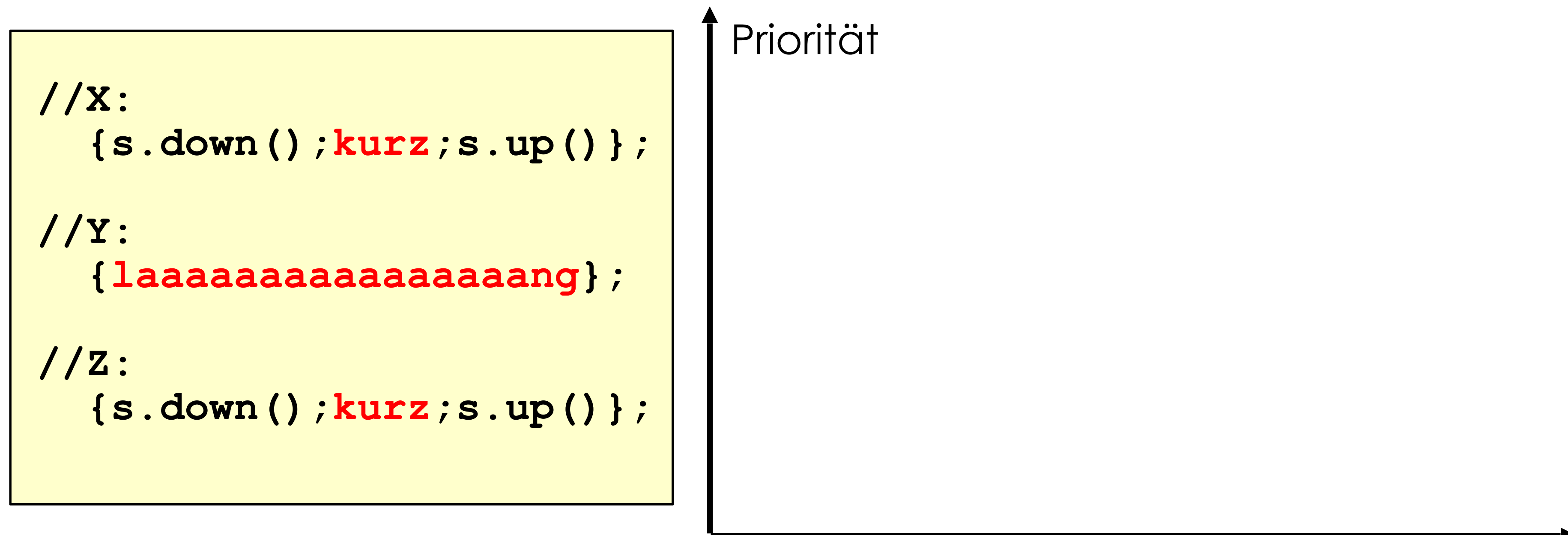
Fragestellungen

- feste Prioritäten pro Thread oder dynamisch wechselnd?
- Thread mit höherer Priorität als der rechnende wird bereit: Umschaltung sofort oder „sanfte“ Umverteilung?
- Zuweisung von Prioritäten: vom Nutzer (**nice**) oder nach Heuristik (z.B. nach Anteil von Blockierzeit)?

Prioritätsumkehr / Priority Inversion

Beispielszenario

- drei Threads X, Y, Z
- X höchste, Z niedrigste Priorität
- werden bereit in der Reihenfolge: Z, Y, X

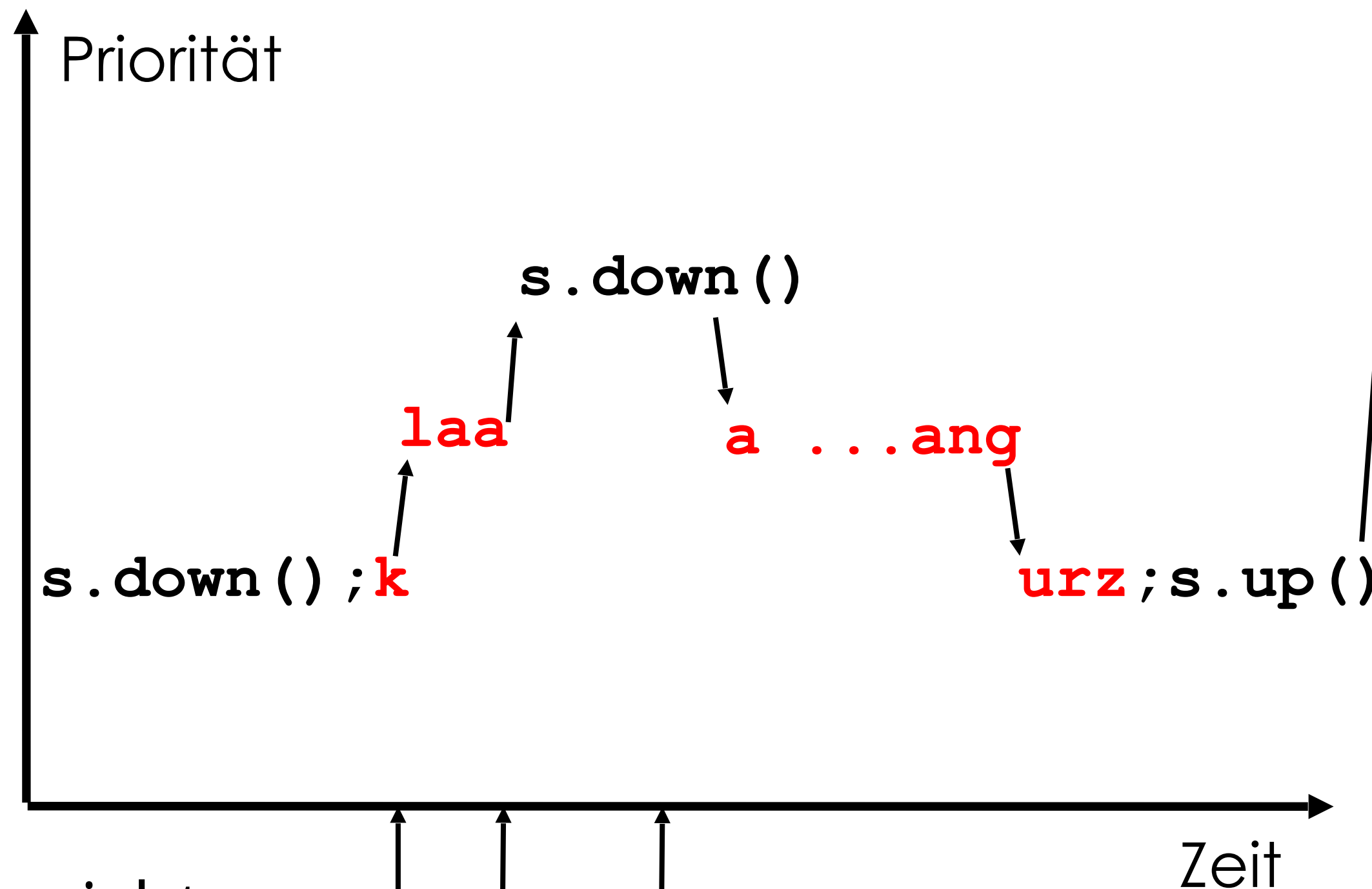


Prioritätsumkehr / Priority Inversion

```
//X:
{ s.down(); kurz; s.up(); };

//Y:
{ laaaaaaaaaaaaaaang };

//Z:
{ s.down(); kurz; s.up(); };
```



P blockiert an s
X wird bereit, verdrängt Y
Y wird bereit, verdrängt Z

- X hat höchste Priorität, kann aber nicht laufen, weil es an von Z gehaltenem Semaphor blockiert
- Y läuft und damit kann Z den Semaphor nicht freigeben.

Zusammenfassung Threads

- Threads sind ein mächtiges Konzept zur Konstruktion von Systemen, die mit asynchronen Ereignissen und Parallelität umgehen sollen.
- Kooperierende parallele Threads müssen sorgfältig synchronisiert werden. Fehler dabei sind extrem schwer zu finden, da zeitabhängig.
- Bei der Implementierung von Synchronisationsprimitiven auf die Kriterien Sicherheit und Lebendigkeit achten.
- Durch Blockieren im Kern (z.B. mittels Semaphoren) kann Busy Waiting vermieden werden.
- Standardlösungen für typische Probleme, wie das Erzeuger/Verbraucher-Problem