

Betriebssysteme und Sicherheit, WS 2023/24

## 12. Aufgabenblatt – Virtueller Speicher II

Geplante Bearbeitungszeit: 15.01.2024 – 19.01.2024

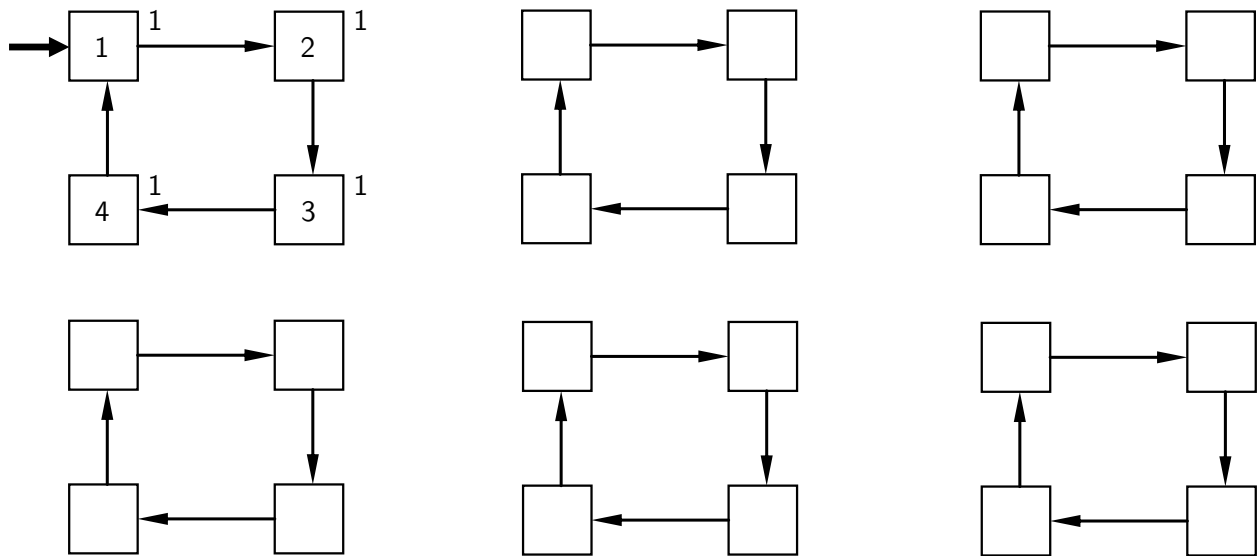
**Aufgabe 12.1** Erläutern und bewerten Sie die verschiedenen Strategien zur Verdrängung (Ersetzung) von Seiten in einem System mit virtuellem Speicher anhand der folgenden Beispiele. Dabei wird, sofern nicht anders angegeben, jeweils ein physischer Speicher mit drei Rahmen/Kacheln zugrunde gelegt.

Für die Seitenreferenzfolge 2 – 1 – 3 – 4 – 2 – 1 – 5 – 2 – 1 – 3 – 4 – 5 sind die Strategien FIFO und LRU zu betrachten.

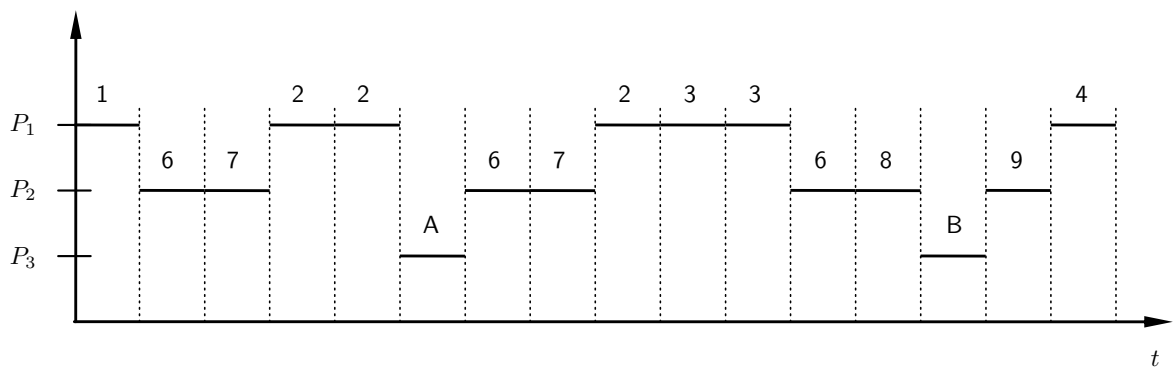
		<b>FIFO</b>	2	1	3	4	2	1	5	2	1	3	4	5
Hauptspeicher	Rahmen 1													
	2													
	3													
		Seitenfehler												
Kontrollzustände	Rahmen 1													
	2													
	3													

		<b>LRU</b>	2	1	3	4	2	1	5	2	1	3	4	5
Hauptspeicher	Rahmen 1													
	2													
	3													
		Seitenfehler												
Kontrollzustände	Rahmen 1													
	2													
	3													

**Aufgabe 12.2** Eine mögliche Annäherung an LRU, die das Referenzverhalten der Prozesse berücksichtigt, ist der Second-Chance- bzw. Clock-Algorithmus. Diskutieren Sie diesen Algorithmus für die Referenzfolge 1 – 2 – 3 – 4 – 2 – 3 – 5 – 2 – 3 – 1 – 2 – 4.



**Aufgabe 12.3** Aufgrund der Seitenreferenzen dreier Prozesse möge sich die in unten stehender Abbildung dargestellte resultierende Referenzfolge ergeben. Erläutern Sie an diesem Beispiel den Begriff „Arbeitsmenge“. Tragen Sie in der Tabelle die entstehende Speicherbelegung ein unter der Annahme, dass fünf Rahmen verfügbar sind und dass jeder Prozess einen Arbeitsmengenparameter (Fenstergröße) von 2 Seiten besitzt. Erklären Sie ferner den Thrashing-Effekt.



Rahmen	1	6	7	2	2	A	6	7	2	3	3	6	8	B	9	4
1																
2																
3																
4																
5																