



TECHNISCHE
UNIVERSITÄT
DRESDEN

Fakultät Informatik Institut für Systemarchitektur, Professur für Betriebssysteme

BETRIEBSSYSTEME UND SICHERHEIT

mit Material von Olaf Spinczyk,
Universität Osnabrück

Synchronisation

<https://tud.de/inf/os/studium/vorlesungen/bs>

HORST SCHIRMEIER

Inhalt

- Wiederholung
- Problemszenario und Begriffe
- Ad-Hoc-Lösungsansätze
 - Aktives Warten – *Busy Waiting*
- Hardwareunterstützung
 - Unterbrechungssperre
 - Atomare Operationen
- Betriebssystemunterstützung
 - Semaphore
- Sprachunterstützung
 - Monitore
- Zusammenfassung

Silberschatz, Kap. ...
6: *Process Synchronization*

Tanenbaum, Kap. ...
2.3: Interprozesskommunikation
2.4: Klassische Probleme der
Interprozesskommunikation

Inhalt

- **Wiederholung**
- Problemszenario und Begriffe
- Ad-Hoc-Lösungsansätze
 - Aktives Warten – *Busy Waiting*
- Hardwareunterstützung
 - Unterbrechungssperre
 - Atomare Operationen
- Betriebssystemunterstützung
 - Semaphore
- Sprachunterstützung
 - Monitore
- Zusammenfassung

Wiederholung: Prozesse ...

- sind **Programme in Ausführung** (unter BS-Kontrolle)
 - Die Abstraktion für Kontrollflüsse in Rechnersystemen
 - konzeptionell unabhängig
 - Technisch findet ein *Multiplexing* der CPU statt.
 - Das Betriebssystem bestimmt den **Zeitpunkt der Verdrängung** und die **Ausführungsreihenfolge** der rechenbereiten Prozesse.
- haben einen Adressraum
 - Die **logischen** Adressen in einem Prozess werden durch die Hardware auf **physische** Speicheradressen abgebildet. (Mehr dazu später.)
- können sich auch Code- und Datenbereiche teilen
 - Leicht- und federgewichtige Prozesse arbeiten im selben Adressraum.
 - Das Betriebssystem kann mit Hilfe der MMU auch einen Speicherbereich in mehrere Adressräume einblenden.
 - Die Daten des Betriebssystems werden ebenfalls (kontrolliert) geteilt.

Inhalt

- Wiederholung
- **Problemszenario und Begriffe**
- Ad-Hoc-Lösungsansätze
 - Aktives Warten – *Busy Waiting*
- Hardwareunterstützung
 - Unterbrechungssperre
 - Atomare Operationen
- Betriebssystemunterstützung
 - Semaphore
- Sprachunterstützung
 - Monitore
- Zusammenfassung

Beispiel: Einfache verkettete Liste in C

```
/* Datentyp für Listenelemente */
struct element {
    char payload;          /* eigentliche "Nutzlast" */
    struct element *next; /* Verkettungszeiger */
};

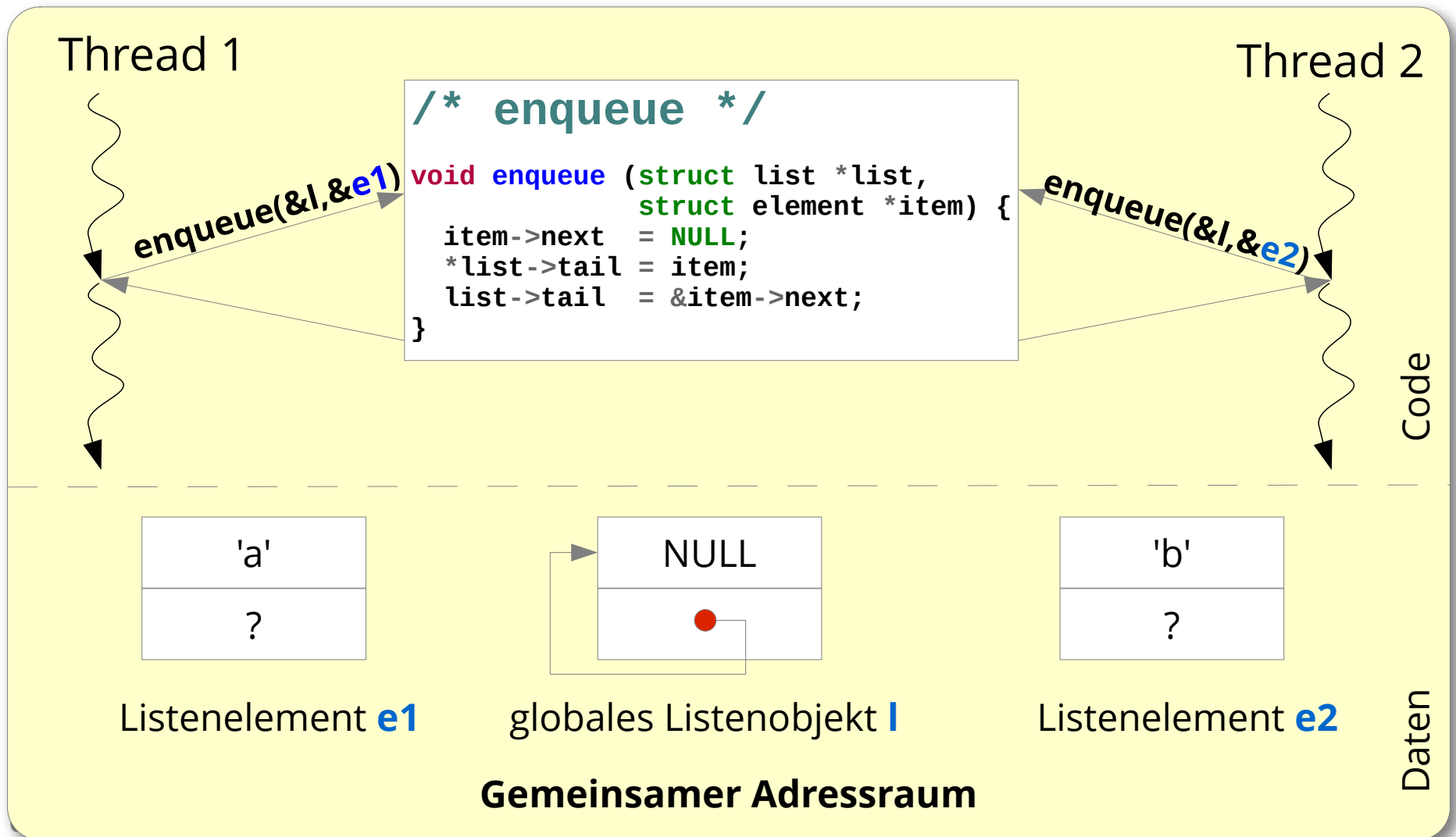
/* Datentyp für die Verwaltung von Listen */
struct list {
    struct element *head; /* erstes Element */
    struct element **tail; /* 'next' im letzten Element */
};

/* Funktion zum Anhängen eines neuen Elements */
void enqueue (struct list *list, struct element *item) {
    item->next = NULL;
    *list->tail = item;
    list->tail = &item->next;
}
```

Beachte: Die Listenimplementierung ist besonders raffiniert. Dadurch, dass **tail** nicht auf das letzte Element, sondern den **next**-Zeiger verweist, entfällt eine Sonderbehandlung für Einfügen in eine leere Liste.

Beispiel: Einfache verkettete Liste in C

Szenario



Beispiel: Einfache verkettete Liste in C

1. Fall: Thread 2 *nach* Thread 1

enqueue(&l,&e1)

```
item->next = NULL;
```

```
*list->tail = item;
```

```
list->tail = &item->next;
```

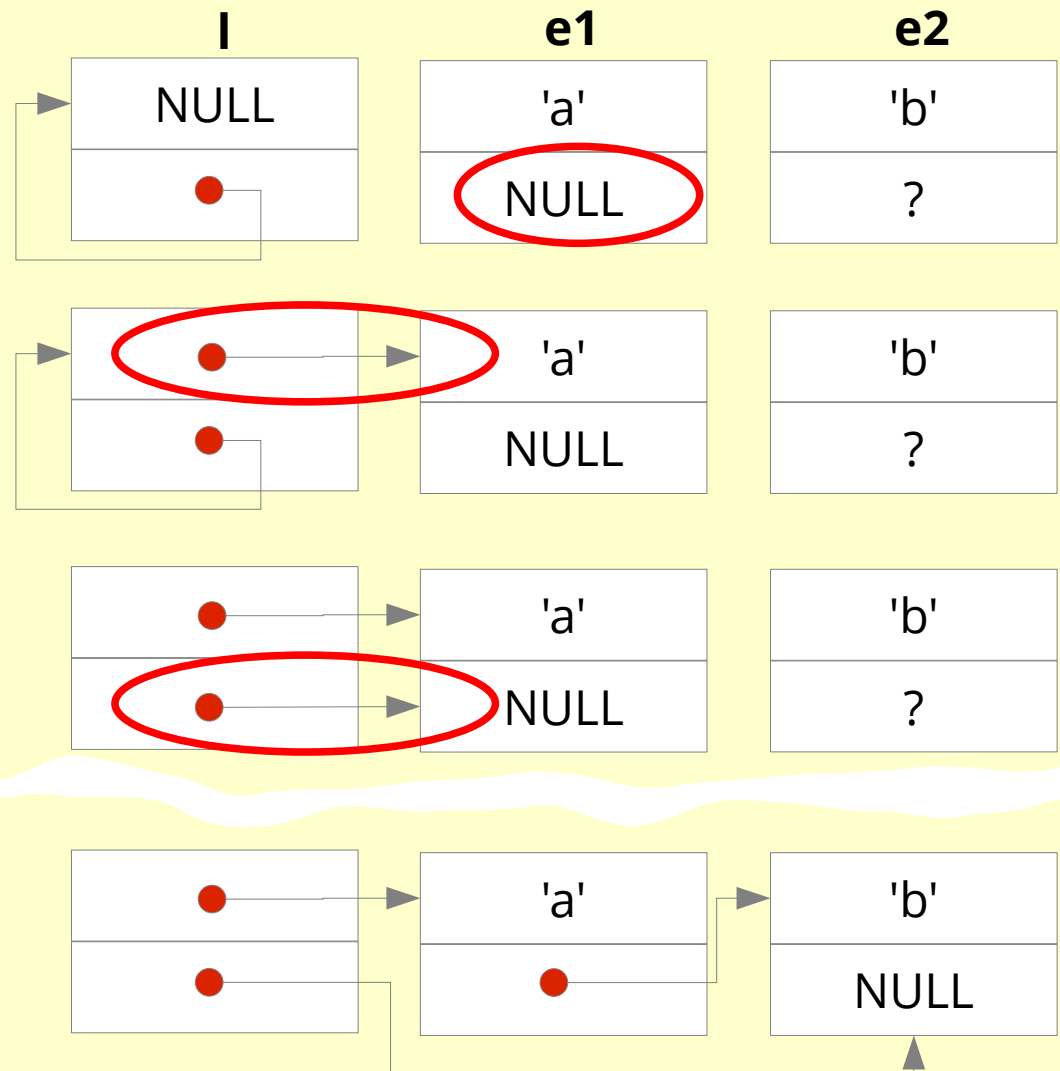
⋮

enqueue(&l,&e2)

```

item->next = NULL;
*list->tail = item;
list->tail = &item->next;

```



Beispiel: Einfache verkettete Liste in C

2. Fall: Thread 2 überlappt Thread 1

enqueue(&l,&e1)

```

item->next = NULL;
*list->tail = item;
    
```

enqueue(&l,&e2)

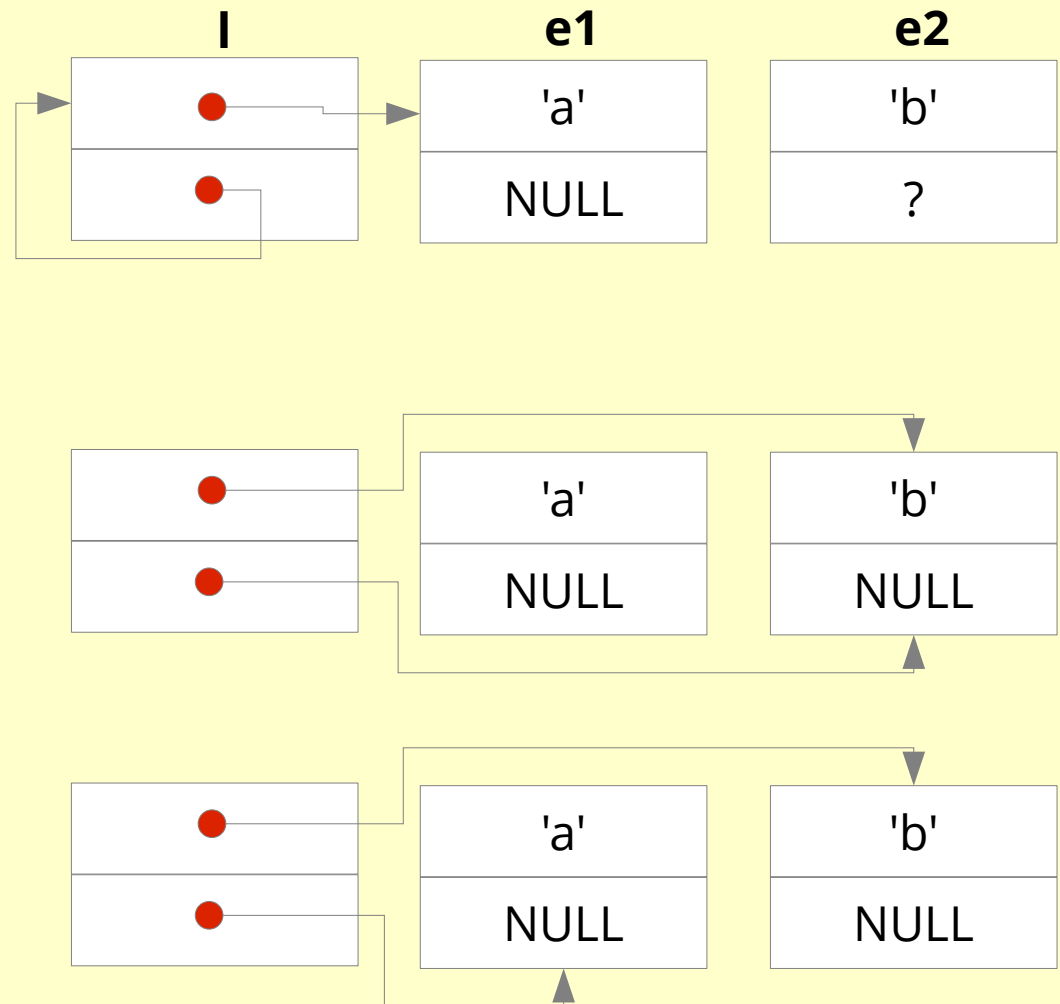
```

item->next = NULL;
*list->tail = item;
list->tail = &item->next;
    
```

```
list->tail = &item->next;
```

⚡ Prozess-
wechsel

⚡ Prozess-
wechsel



Wo kommt das sonst noch vor?

- **Gemeinsamer Speicher**, der zur Kommunikation von Prozessen verwendet wird
 - Systeme mit „*Shared Memory*“-Dienst
- **Leicht- oder federgewichtige Prozesse**
 - nebenläufiger Zugriff auf dieselben Variablen
- **Betriebssystemdaten**, die gebraucht werden, um den Zugriff von Prozessen auf unteilbare Betriebsmittel zu koordinieren
 - Dateisystemstrukturen, Prozesstabelle, Speicherverwaltung ...
 - Geräte (*Terminal*, Drucker, Netzwerkschnittstellen, ...)
- Ähnlicher Sonderfall: **Unterbrechungssynchronisation**
 - Vorsicht: Verfahren, die sich für die Synchronisation von Prozessen eignen, funktionieren nicht notwendigerweise bei Unterbrechungen!

Begriff: *Race Condition*

(oder auch „**Wettlaufsituation**“)

- Eine **Race Condition** ist eine Situation, in der mehrere Prozesse konkurrierend auf gemeinsame Daten zugreifen und mindestens einer diese manipuliert. Der letztendliche Wert der gemeinsamen Daten hängt bei einer *Race Condition* davon ab, in welcher Reihenfolge die Prozesse darauf zugreifen. Das Ergebnis ist also nicht vorhersagbar und **kann** im Fall von überlappenden Zugriffen sogar **inkorrekt** sein!
- Um *Race Conditions* zu vermeiden, müssen konkurrierende Prozesse **synchronisiert** werden.

Begriff: Synchronisation

*Die Koordination der Kooperation und Konkurrenz zwischen Prozessen wird **Synchronisation** (synchronization) genannt.*

- *Eine Synchronisation bringt die Aktivitäten verschiedener nebenläufiger Prozesse in eine Reihenfolge.*
- *Durch sie erreicht man also prozessübergreifend das, wofür innerhalb eines Prozesses die Sequentialität von Aktivitäten sorgt.*

Quelle: Herrtwich/Hommel (1989), Kooperation und Konkurrenz, S. 26

Begriff: Kritischer Abschnitt

- Im Fall von *Race Conditions* streiten sich N Prozesse um den Zugriff auf gemeinsame Daten. Die *Code-Fragmente*, in denen auf diese kritischen Daten zugegriffen wird, werden **kritische Abschnitte** genannt.

Problem:

- Es muss sichergestellt werden, dass sich immer nur ein Prozess in einem kritischen Abschnitt aufhalten kann.

Lösungsansatz: Schlossvariablen

Eine Schlossvariable ist ein abstrakter Datentyp mit 2 Operationen: **acquire** und **release**

```
Lock lock; /* Eine globale Schlossvariable */
```

```
/* Beispielcode: enqueue */
```

```
void enqueue (struct list *list, struct element *item) {  
    item->next = NULL;
```

```
    acquire (&lock);
```

```
    *list->tail = item;  
    list->tail = &item->next;
```

```
    release (&lock);
```

```
}
```

- verzögert einen Prozess bis das zugehörige Schloss offen ist
- verschließt das Schloss dann „von innen“

- öffnet das zugehörige Schloss, ohne den aufrufenden Prozess zu verzögern

Derartige Implementierungen werden als **Schlossalgorithmen** bezeichnet.

Inhalt

- Wiederholung
- Problemszenario und Begriffe
- **Ad-Hoc-Lösungsansätze**
 - Aktives Warten – *Busy Waiting*
- Hardwareunterstützung
 - Unterbrechungssperre
 - Atomare Operationen
- Betriebssystemunterstützung
 - Semaphore
- Sprachunterstützung
 - Monitore
- Zusammenfassung

Naiver Lösungsansatz – *falsch!*

```
/* Schlossvariable (Initialwert 0) */  
typedef unsigned char Lock;  
  
/* kritischen Abschnitt betreten */  
void acquire (Lock *lock) {  
    while (*lock)  
        ; /* Schleifenrumpf leer! */  
    *lock = 1;  
}  
  
/* kritischen Abschnitt wieder verlassen */  
void release (Lock *lock) {  
    *lock = 0;  
}
```


Naiver Lösungsansatz – *falsch!*

```
/* Schlossvariable */  
typedef unsigned char Lock;  
  
/* k.A. betreten */  
void acquire (Lock *lock) {  
    while (*lock);  
    *lock = 1;  
}  
  
/* k.A. verlassen */  
void release (Lock *lock) {  
    *lock = 0;  
}
```

- **acquire** soll einen kritischen Abschnitt schützen, ist dabei aber **selbst kritisch!**
 - Problematisch ist der Moment nach dem Verlassen der Warteschleife und vor dem Setzen der Schlossvariablen.
 - Bei Verdrängung des laufenden Prozesses in diesem Moment könnte ein anderer Prozess den kritischen Abschnitt frei vorfinden und ebenfalls betreten.

Im weiteren Verlauf könnten (mindestens) zwei Prozesse den eigentlich durch **acquire** geschützten kritischen Abschnitt überlappt ausführen!

Kritischer Abschnitt: Anforderungen

- ... an die Schlossvariablen-Implementierung
 - **Sicherheit:** Wechselseitiger Ausschluss wird durchgesetzt, es befindet sich zu jedem Zeitpunkt höchstens ein Prozess im kritischen Abschnitt
 - **Lebendigkeit** (*liveness*)
 - **keine Fernwirkung:** Wenn ein Prozess **außerhalb** seines kritischen Abschnitts stehenbleibt, beeinflusst das keine anderen Prozesse
 - **keine Verklemmung oder Aushungerung/Ausgrenzung:** Ein Prozess kann seinen kritischen Abschnitt nach endlicher Zeit betreten.

Dazu mehr in der Übung!

- ... an die beteiligten Prozesse und die Umgebung
 - Prozesse verlassen ihre kritischen Abschnitte nach endlicher Zeit
 - Keine Annahmen über relative Prozess-Ausführungsgeschwindigkeiten oder Anzahl CPUs

So geht's: der „Bäckerei-Algorithmus“

(naja, in deutschen Bäckereien ist das eher unüblich)

- Bevor ein Prozess den kritischen Abschnitt betreten darf, bekommt er eine Wartenummer.
- Die Zulassung erfolgt in der Reihenfolge der Nummern, d.h. wenn der kritische Abschnitt frei ist, darf der Prozess mit der niedrigsten Nummer den kritischen Abschnitt betreten.
 - Beim Verlassen des kritischen Abschnitts verfällt seine Wartenummer.

Problem:

- Der Algorithmus kann nicht garantieren, dass eine Wartenummer nur an einen Prozess vergeben wird.
 - In diesem Fall entscheidet eine Prozess-ID (0..N-1) die Priorität.



So geht's: der „Bäckerei-Algorithmus“

```
typedef struct { /* Schlossvariable (initial alles 0) */
    bool choosing[N]; int number[N];
} Lock;

void acquire (Lock *lock) { /* k.A. betreten */
    int j; int i = pid();
    lock->choosing[i] = true;
    lock->number[i] = max(lock->number[0], ...number[N-1]) + 1;
    lock->choosing[i] = false;
    for (j = 0; j < N; j++) {
        while (lock->choosing[j]);
        while (lock->number[j] != 0 &&
            (lock->number[j] < lock->number[i] ||
             (lock->number[j] == lock->number[i] && j < i)));
    }
}

void release (Lock *lock) { /* k.A. verlassen */
    int i = pid(); lock->number[i] = 0;
}
```

Achtung:
Pseudo-Code

Diskussion: Bäckerei-Algorithmus

Der Algorithmus ist ein nachweisbar korrekte Lösung für das Problem der kritischen Abschnitte, aber ...

- In der Regel weiß man nicht vorab, **wie viele Prozesse** um den Eintritt in einen kritischen Abschnitt konkurrieren werden.
- Prozess-IDs liegen nicht im **Wertebereich** von 0 bis $N-1$.
- die Funktion **acquire** hat eine große **Laufzeit**, auch wenn der kritische Abschnitt frei ist. $\rightarrow O(N)$

Wünschenswert wäre ein korrekter Algorithmus, der gleichzeitig so einfach wie der naive Ansatz ist!

Inhalt

- Wiederholung
- Problemszenario und Begriffe
- Ad-Hoc-Lösungsansätze
 - Aktives Warten – *Busy Waiting*
- **Hardwareunterstützung**
 - Unterbrechungssperre
 - Atomare Operationen
- Betriebssystemunterstützung
 - Semaphore
- Sprachunterstützung
 - Monitore
- Zusammenfassung

Unterbrechungen unterdrücken

- Nur durch den Unterbrechungsmechanismus der CPU kann es dazu kommen, dass einem Prozess innerhalb eines kritischen Abschnitts die CPU entzogen wird.

```
/* K.A. betreten */  
void acquire (Lock *lock) {  
    asm ("cli");  
}  
  
/* K.A. verlassen */  
void release (Lock *lock) {  
    asm ("sti");  
}
```

cli und **sti** werden bei Intel-x86-Prozessoren zum Sperren und Erlauben von Unterbrechungen verwendet.

- **Problem:** Durch diese Lösung werden alle Prozesse und das Betriebssystem selbst (Gerätetreiber) beeinträchtigt.
 - **sti** und **cli** dürfen daher nicht im *User-Mode* benutzt werden.

Schloss mit atomaren Operationen

- Viele CPUs unterstützen unteilbare (atomare) **Lese-/Modifikations-/Schreibzyklen**, mit denen sich Schlossalgorithmen implementieren lassen:
- Motorola 68K: TAS (**Test-and-Set**)
 - Setzt Bit 7 des Zieloperanden und liefert den vorherigen Zustand in *Condition Code Bits*.
- Intel x86: XCHG (**Exchange**)
 - Tauscht den Inhalt eines Registers mit dem einer Variablen im Speicher.
- PowerPC: LL/SC (**Load Linked/Store Conditional**)
- ...

```
acquire    TAS    lock
           BNE    acquire
```

```
           mov    ax,1
acquire:   xchg   ax,lock
           cmp    ax,0
           jne    acquire
```


Diskussion: Aktives Warten

Unzulänglichkeit der bisher gezeigten Schlossalgorithmen:

Der **aktiv wartende** Prozess ...

- kann selbst **keine Änderung der Bedingung herbeiführen**, auf die er wartet,
- **behindert** daher unnütz andere Prozesse, die sinnvolle Arbeit leisten könnten,
- **schadet** damit letztlich auch sich selbst:
 - Je länger der Prozess den Prozessor für sich behält, **umso länger** muss er darauf warten, dass andere Prozesse die Bedingung erfüllen, auf die er selbst wartet.
 - Nur bei **Multiprozessorsystemen** – und wenn der konkurrierende Prozess auf einem anderen CPU-Kern läuft – tritt dieses Problem nicht auf.

Inhalt

- Wiederholung
- Problemszenario und Begriffe
- Ad-Hoc-Lösungsansätze
 - Aktives Warten – *Busy Waiting*
- Hardwareunterstützung
 - Unterbrechungssperre
 - Atomare Operationen
- **Betriebssystemunterstützung**
 - Semaphore
- Sprachunterstützung
 - Monitore
- Zusammenfassung

Diskussion: Passives Warten

- Prozesse **geben die Kontrolle über die CPU ab**, während sie auf Ereignisse warten:
 - Im Synchronisationsfall „blockiert sich“ ein Prozess auf ein Ereignis.
 - PCB des Prozesses in eine Warteschlange eingereiht
 - Tritt das Ereignis ein, wird ein darauf wartender Prozess deblockiert.
- Die Wartephase eines Prozesses – das **passive Warten** – ist als Blockadephase („E/A-Stoß“) ausgelegt:
 - Der Ablaufplan für die Prozesse wird aktualisiert (*scheduling*),
 - ein anderer, lauffähiger Prozess wird plangemäß abgefertigt (*dispatching*).
 - Ist kein Prozess mehr lauffähig, läuft die CPU „leer“ (*idle phase*).
- Mit Beginn der Blockadephase eines Prozesses endet auch sein CPU-Stoß.

Semaphor (*semaphore*)

- Eine „**nicht-negative ganze Zahl**“, für die zwei **unteilbare Operationen** definiert sind:
 - P** (niederländ. *prolaag*, „versuche zu erniedrigen“; auch *down*, **wait**)
 - Hat der Semaphor den Wert 0, wird der laufende **Prozess blockiert**,
 - ansonsten wird der Semaphor **um 1 dekrementiert**.
 - V** (niederländ. *verhoog*, „erhöhe“; auch *up*, **signal**)
 - Auf den Semaphor ggf. blockierter **Prozess** wird **deblockiert**,
 - ansonsten wird der Semaphor **um 1 inkrementiert**.
- Eine **Betriebssystemabstraktion** zum Austausch von Synchronisationssignalen zwischen nebenläufig arbeitenden Prozessen.



Semaphor (*semaphore*)

```
/* Implementierung (aus OO-StuBS -> Vorlesung Betriebssystembau) */  
class Semaphore : public WaitingRoom {  
    int counter;  
public:  
    Semaphore(int c) : counter(c) {}  
    void wait() {  
        if (counter == 0) {  
            Customer *life = (Customer*)scheduler.active();  
            enqueue(life);  
            scheduler.block(life, this);  
        }  
        else  
            counter--;  
    }  
    void signal() {  
        Customer *customer = (Customer*)dequeue();  
        if (customer)  
            scheduler.wakeup(customer);  
        else  
            counter++;  
    } };
```

Ein „**WaitingRoom**“ ist eine Liste von PCBs mit den Zugriffsmethoden **enqueue** und **dequeue**.

Der **Scheduler** muss drei Operationen zur Verfügung stellen:

- **active** liefert PCB des laufenden Prozesses
- **block** versetzt einen Prozess in den Zustand **BLOCKED**.
- **wakeup** setzt einen blockierten Prozess wieder auf die Bereitliste

Semaphor - Anwendung

„Gegenseitiger Ausschluss“: Ein mit 1 initialisierter Semaphor kann als Schlossvariable fungieren.

```
Semaphore lock; /* = 1; Semaphor als Schlossvariable */

/* Beispielcode: euqueue */
void enqueue (struct list *list, struct element *item) {
    item->next = NULL;

    wait (&lock);

    *list->tail = item;
    list->tail = &item->next;

    signal (&lock);
}
```

- Der erste Prozess, der den kritischen Abschnitt betritt erniedrigt den Zähler auf 0,
- alle weiteren blockieren.

- Beim Verlassen wird entweder ein blockierter Prozess geweckt oder der Zähler wieder auf 1 erhöht.

Semaphor – einfache Interaktionen

- „einseitige Synchronisation“

```
/* gem. Speicher */  
Semaphore elem;  
struct list l;  
struct element e;
```

```
void producer() {  
    enqueue(&l, &e);  
    signal(&elem);  
}
```

```
void consumer() {  
    struct element *x;  
    wait(&elem);  
    x = dequeue(&l);  
}
```

```
/* Initialisierung */  
elem = 0;
```

- „betriebsmittelorientierte Synchronisation“

```
/* gem. Speicher */  
Semaphore resource;
```

```
/* Initialisierung */  
resource = N; /* N > 1 */
```

sonst wie beim
gegenseitigen Ausschluss

Semaphor – komplexe_{re} Interaktionen

- Beispiel: **Das erste Leser-/Schreiber-Problem**

Wie beim gegenseitigen Ausschluss soll auch in diesem Beispiel ein kritischer Abschnitt geschützt werden. Es gibt allerdings zwei Klassen von konkurrierenden Prozessen:

- **Schreiber:** Sie ändern Daten und müssen daher **gegenseitigen Ausschluss** garantiert bekommen.
- **Leser:** Da sie nur lesen, dürfen mehrere Leser auch **gleichzeitig** den kritischen Abschnitt betreten.

Semaphor – komplexe_{re} Interaktionen

- Beispiel: **Das erste Leser-/Schreiber-Problem**

```
/* gem. Speicher */  
Semaphore mutex;  
Semaphore wrt;  
int readcount;
```

```
/* Initialisierung */  
mutex = 1;  
wrt = 1;  
readcount = 0;
```

```
/* Schreiber */  
wait (&wrt);  
  
... schreibe  
  
signal (&wrt);
```

```
/* Leser */  
wait(&mutex);  
readcount++;  
if (readcount == 1)  
    wait(&wrt);  
signal(&mutex);  
  
... lese  
  
wait(&mutex);  
readcount--;  
if (readcount == 0)  
    signal(&wrt);  
signal(&mutex);
```

Semaphore – Diskussion

- Erweiterungen/Varianten:
 - Binäre Semaphore oder **Mutex**
 - nicht-blockierendes **wait()**
 - *Timeout*
 - Felder von Zählern
 - **Fehlerquellen:**
 - Gefahr von „Verklemmungen“ → nächste Vorlesung
 - Komplexere Synchronisationsmuster schwierig
 - Abhängigkeit kooperierender Prozesse
 - jeder muss die Protokolle exakt einhalten
 - Semaphorebenutzung wird nicht erzwungen
- ➔ Unterstützung durch die Programmiersprache

Inhalt

- Wiederholung
- Problemszenario und Begriffe
- Ad-Hoc-Lösungsansätze
 - Aktives Warten – *Busy Waiting*
- Hardwareunterstützung
 - Unterbrechungssperre
 - Atomare Operationen
- Betriebssystemunterstützung
 - Semaphore
- **Sprachunterstützung**
 - Monitore
- Zusammenfassung

Monitor (Hoare 1974, Hansen 1975)

- Ein **abstrakter Datentyp** mit impliziten Synchronisationseigenschaften:
 - mehrseitige Synchronisation** an der Schnittstelle zum Monitor
 - gegenseitiger Ausschluss der Ausführung aller Methoden
 - einseitige Synchronisation** innerhalb des Monitors mit Hilfe von **Bedingungsvariablen** (*condition variables*)
 - **wait** blockiert einen Prozess auf das Eintreten eines Signals/einer Bedingung und gibt den Monitor implizit wieder frei,
 - **signal** zeigt das Eintreten eines Signals/einer Bedingung an und deblockiert ggf. (genau einen oder alle) darauf blockierte Prozesse.
- Sprachgestützter Mechanismus:
Concurrent Pascal, PL/I, CHILL, . . . , **Java**.

Monitor – Beispielcode

Achtung:
Pseudo-Code

```
/* Eine synchronisierte Warteschlange */  
monitor SyncQueue {  
    Queue queue;  
    condition not_empty;  
public:  
    /* Element einhängen */  
    void enqueue(Element element) {  
        queue.enqueue(element);  
        not_empty.signal();  
    }  
    /* Element aushängen */  
    Element dequeue() {  
        while (queue.is_empty())  
            not_empty.wait();  
        return queue.dequeue();  
    }  
};
```

Pro **SyncQueue**-Objekt garantiert die Sprache gegenseitigen Ausschluss der Zugriffsmethoden.

enqueue signalisiert, dass die *Queue* nicht mehr leer ist. Wenn kein Prozess wartet, passiert nichts.

dequeue wartet zunächst darauf, dass mindestens ein Element in der *Queue* ist.

Monitor – Signalisierungssemantik

- Im Falle wartender Prozesse sind als Anforderungen zwingend zu erfüllen:
 - Wenigstens ein Prozess deblockiert an der Bedingungsvariablen und
 - höchstens ein Prozess rechnet nach der Operation im Monitor weiter.
- Es gibt verschiedene Lösungsvarianten, jeweils mit unterschiedlicher Semantik
 - Anzahl der befreiten Prozesse (d.h., alle oder nur einer)
 - Wenn nur einer, dann welcher? Konflikte mit der CPU-Zuteilungsstrategie sind möglich.
 - Besitzwechsel des Monitors, kein Besitzwechsel (Besitzwahrung)
 - Wenn kein sofortiger Besitzwechsel erfolgt, muss die Wartebedingung erneut überprüft werden.

Monitor – in Java

- Schlüsselwort **synchronized** für gegenseitigen Ausschluss
- Eine implizite Bedingungsvariable
 - **notify** oder **notifyAll** statt **signal**, kein Besitzwechsel

```
/* Eine synchronisierte Warteschlange */
class SyncQueue {
    private Queue queue;
    /* Element einhängen */
    public synchronized void enqueue(Element element) {
        queue.enqueue(element);
        notifyAll();
    }
    /* Element aushängen */
    public synchronized Element dequeue() {
        while (queue.empty()) wait();
        return queue.dequeue();
    }
};
```

Inhalt

- Wiederholung
- Problemszenario und Begriffe
- Ad-Hoc-Lösungsansätze
 - Aktives Warten – *Busy Waiting*
- Hardwareunterstützung
 - Unterbrechungssperre
 - Atomare Operationen
- Betriebssystemunterstützung
 - Semaphore
- Sprachunterstützung
 - Monitore

- **Zusammenfassung**

Zusammenfassung

- Unkontrollierte nebenläufige Zugriffe führen zu Fehlern
 - **Synchronisationsverfahren** sorgen für Koordination
 - Grundsätzlich muss man bei der Implementierung aufpassen, dass die Auswahlstrategien nicht im Widerspruch zum Scheduler stehen.
- Ad-hoc-Verfahren: **Aktives Warten**
 - **Vorsicht! Verschwendung** von Rechenzeit
 - Aber: **kurz** aktiv Warten ist besser als Blockieren, insbesondere in Multiprozessorsystemen → Multiprozessor-VL
- Betriebssystemunterstützte Verfahren: **Semaphore**
 - **Flexibel** (erlaubt viele Synchronisationsmuster), aber fehlerträchtig
- Sprachunterstützte Verfahren: **Monitore**
 - Weniger vielseitig als Semaphore
 - Teuer durch viele Kontextwechsel
 - Dafür aber **sicher**